



Catalogue TUYAUTERIE & CHAUDRONNERIE

Votre contact commercial :
M. Etienne AUDFRAY

+ (33)6 73 87 42 93 eaudfray@guery.com

Découvrez notre univers sur :
www.guery.fr



Nos matériaux et finitions



Acier brut



Inox

Anti-corrosif - adapté au contact alimentaire

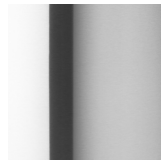


Acier + galvanisation à froid

Anti-corrosif

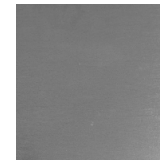


Acier peint



Inox recuit brillant

Anti-corrosif - adapté au contact alimentaire

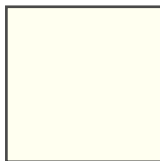


Acier + galvanisation à chaud

Anti-corrosif, anti-abrasif, durabilité, esthétique

Nos peintures

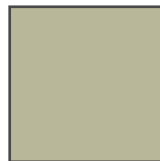
STANDARD



Blanc
NCS 1000N



Ivoire
RAL 1013



Gris
RAL 7032



ANTI-ROUILLE
Gris
RAL 7035

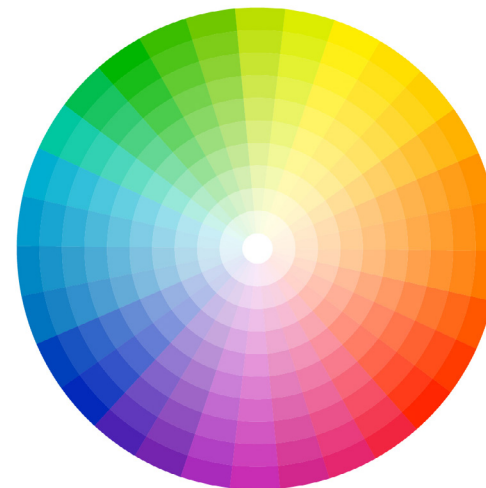


COLLIERS
uniquement
Bleu-noir

Peinture de qualité alimentaire (cuite au four) :

- Excellente dureté, brillance et résistance aux chocs
- Résistance à la corrosion et à la lumière
- Certificat d'alimentarité sur demande
- Très bonne adhérence

SPÉCIFIQUE



Bombe de peinture en aérosol
400ml disponible sur demande
pour effectuer vos retouches.

Sur demande, nos pièces
peuvent être revêtues d'une pein-
ture Epoxy ou d'un autre RAL.

INDEX PAR DESIGNATION

B

BOÎTE DE CHUTE	80-82
BOÎTE 2 DIRECTIONS	83
BOÎTE 3 DIRECTIONS	84
BOUCHE D'ENSACHAGE	66
BRIDE CIRCULAIRE FOLLE	4-8
BY-PASS	85-96

C

CADRE - Perçage du cadre	106
CHAPEAU DE CHEMINÉE	68-69
COLLERETTE	9-11
COLLIER	11-14
CONDUIT DROIT	17-23
CONDUIT avec porte de nettoyage	24
CONDUIT À REGARD avec porte de visite	25-30
CONDUIT À REGISTRE	31
CONDUIT À TIRETTE	32
CONDUIT SILENCIEUX L1000	33
CONDUIT DE SORTIE PLANCHISTER	33-34
CONDUIT TÉLÉSCOPIQUE	35
CONDUIT DOUBLE	36-40
CONDUIT TRIPLE	42-43
COUDE	44-54
COUDE AMORTISSEUR	55
COUDE ORIENTABLE	55
CULOTTE	71-75

D

DISQUE	56-57
--------------	-------

E

ÉLÉMENT DROIT	15
---------------------	----

G

GAINÉ FLEXIBLE	41
GLOBE PLEXIGLAS	62

L

LARMIER	70
---------------	----

M

MANCHETTE	16
-----------------	----

Q

QUADRI-PASS	103-105
-------------------	---------

R

RACCORD	58-61
RÉDUCTION	63-66

TABLE D'ENSACHAGE	67
TRÉMIE	76-79
TRI-PASS	97-102

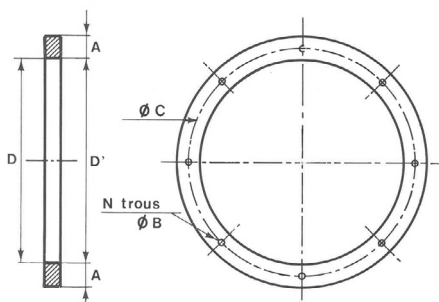
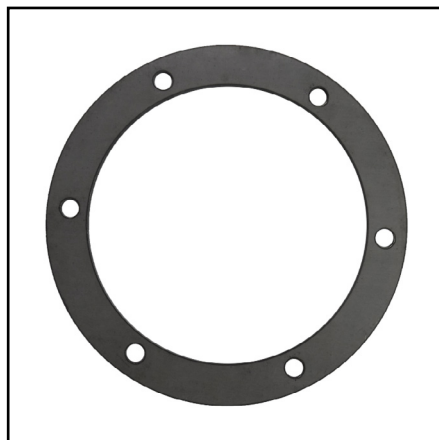
Retrouver l'index par référence p. 107 à 110

BRIDE CIRCULAIRE FOLLE

Tuyauterie légère



FABRIQUÉ
EN FRANCE



Ø	Référence Article			Dimensions (mm)					
	BRUT ou PEINT	GALVA	INOX	A	B (des trous)	C (de perçage)	D'	N (nb de trous)	ext.
80	021504			25	10	105	87	4	130
100	021512	021512TG				125	107		150
120	021539	021539TG	021539TI			145	125		170
140	021542	021542TG				165	145	6	190
145	021547					170	150		195
150	021555					175	155		200
160	021563	021563TG	021563TI			185	165		210
171	021571					195	176		221
180	021598	021598TG	021598TI			205	185		230
195	021601					220	200	8	245
200	021628	021628TG	021628TI			225	205		250
220	021630	021630TG				245	225		270
240	021635	021635TG				265	245		290
250	021644	021644TG	021644TI			275	255		300
254	021652					285	259		314
260	021650	021650TG				290	265		320
273	021660			305	278	333			
280	021700	021700TG	021700TI	310	285	340			
300	021687	021687TG	021687TI	330	305	360			
325	021708	021708TG	021708TI	355	330	385			

Livrée tournante (D')

Intérieur/extérieur revêtus d'une laque cuite au four.

Épaisseur : 4mm

Option : protection extérieure anti-rouille

BRIDE CIRCULAIRE FOLLE - Suite

Tuyauterie légère



FABRIQUÉ
EN FRANCE

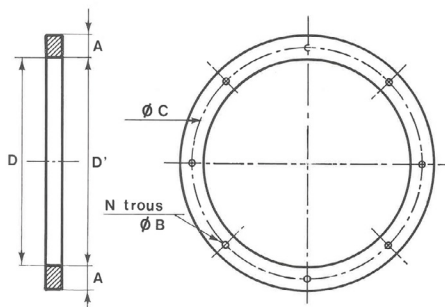
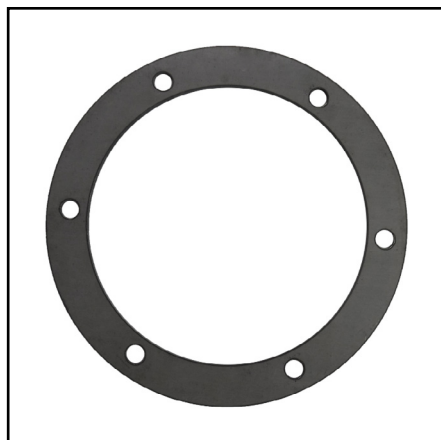
Ø	Référence Article			Dimensions (mm)					
	BRUT ou PEINT	GALVA	INOX	A	B (des trous)	C (de perçage)	D'	N (nb de trous)	ext.
350	021709	021709TG	021709TI	35	10	385	355	12	420
375	021715	021715TG				410	380		445
380	021717					415	385		450
400	021725	021725TG	021725TI			435	405		470
425	021730	021730TG				460	430		495
430	021732					465	435		500
450	021741	021741TG	021741TI			485	455		520
480	021750					515	485	16	550
500	021768	021768TG	021768TI			535	505		570
550	021776	021776TG	021776TI			585	555		620
600	021784	021784TG	021784TI			635	605		670
650	021792	021792TG	021792TI			685	655		720
700	021806	021806TG	021806TI			740	705		780
750	021814	021814TG	021814TI			790	755		830
800	021822	021822TG	021822TI	840	805	880			
850	021824	021824TG	021824TI	890	855	930			
900	021826	021826TG	021826TI	940	905	980			
950	021828	021828TG	021828TI	990	955	1030			
1000	021830	021830TG		1040	1005	24	1080		

BRIDE CIRCULAIRE SOUDÉE

Tuyauterie légère



FABRIQUÉ
EN FRANCE



Livrée soudée (D)

Intérieur/extérieur revêtus d'une laque
cuite au four.
Épaisseur : 4mm

Option : protection extérieure anti-rouille

Ø	Référence Article		Dimensions (mm)					ext.
	BRUT ou PEINT	INOX	A	B (des trous)	C (de perçage)	D	N (nb de trous)	
80	021505		25	10	105	84	4	130
100	021513				125	104		150
120	021540				145	122		170
140	021543				165	142	6	190
145	021548				170	147		195
150	021556				175	152		200
160	021564				185	162		210
180	021599				205	182	8	230
195	021603				220	197		245
200	021629	021629TI			225	202		250
220	021631				245	222		270
240	021636				265	242		290
250	021645	021645TI			275	252		300
254	021653				30	285		256
260	021651		290	262		320		
273	021661		305	275		333		
280	021701		310	282		340		
300	021688	021688TI	330	302		360		
325	021707	021707TI	355	327		385		

BRIDE CIRCULAIRE SOUDÉE - Suite

Tuyauterie légère

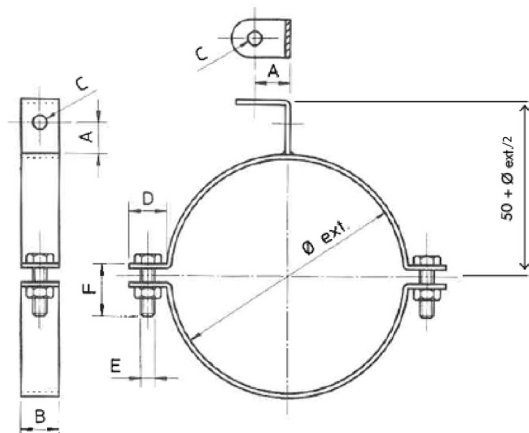


FABRIQUÉ
EN FRANCE

Ø	Référence Article		Dimensions (mm)					
	BRUT ou PEINT	INOX	A	B (des trous)	C (de perçage)	D	N (nb de trous)	ext.
350	021710		35	10	385	352	12	420
380	021718				415	382		450
400	021726	021726TI			435	402		470
406	021727				435	402		470
425	021731				460	427		495
430	021733				465	432		500
450	021742	021742TI			485	452	520	
480	021751				515	482	550	
500	021769	021769TI			535	508	570	
550	021777	021777TI			585	552	620	
600	021785	021785TI			635	602	670	
650	021793	021793TI			685	652	720	
700	021807	021807TI			740	702	780	
750	021815				790	752	830	
800	021823	021823TI	840	802	880			
850	021825		890	852	930			
900	021827	021827TI	940	902	980			
950	021829	021829TI	990	952	1030			
1000	021831		1040	1002	24	1080		

BRIDE DE SUSPENSION avec patte à 90°

Tuyauterie légère



A = 28 B=30 C=9
D=30 E=M8 F=25

Intérieur/extérieur revêtus d'une laque cuite au four.
Épaisseur : 3mm

Option : protection extérieure anti-rouille

Ø	Référence Article		
	BRUT ou PEINT	GALVA	INOX
60	021840		021840TI
80	021849	021852	021851
100	021857	021860	021859
120	021865	021868	021867
130	021869		
140	021870	021870TG	021870TI
145	021873		
150	021881	021884	021883
160	021903	021903TG	021903TI
170	021912	021912TG	
171	021911		
180	021938	021941	021940
195	021946	021946TG	
200	021954	021957	021956
219	021962		
220	021961	021961TG	021961TI
240	021971	021971TG	021971TI
250	021989	021993	021992
254	021997		
260	021991	021991TG	
273	022004		
280	022011	022011TG	022011TI
300	022012	022014	022013

Ø	Référence Article		
	BRUT ou PEINT	GALVA	INOX
315	022037	022037TG	
320	022038	022038TG	
324	022039	022039TG	
325	022040	022040TG	022040TI
350	022047	022049	022048
355	022055		
375	022060	022060TG	022060TI
400	022063	022065	022064
406	022071		022071TI
425	022070	022070TG	
450	022098	022100	022099
500	022101	022103	022102
550	022128	022128TG	022128TI
600	022136	022138	022137
650	022144	022144TG	022144TI
700	022152	022152TG	022152TI
750	022179	022179TG	022179TI
800	022187	022187TG	022187TI
850	022186	022186TG	
900	022188	022188TG	
950	022185		
1000	022189	022189TG	022189TI
1100	022190	022190TG	022190TI
1200	022191		

COLLERETTE À BOULONNER

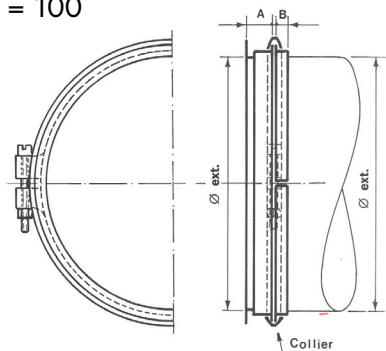
Tuyauterie légère



Ø	Référence Article		
	BRUT ou PEINT	GALVA	INOX
80	023884		023886
100	023892	023892TG	023894
120	023906	023906TG	023908
140	023915	023915TG	
145	023914		
150	023922	023922TG	023924
160	023949	023949TG	023949TI
171	023957		
180	023965	023965TG	023966
195	023973		
200	023981	023981TG	023983
219	024007		
220	023990	023990TG	
240	024010		
250	024015	024015TG	024017
254	024023		
260	024030	024030TG	
280	024040		
300	024058	024058TG	024060
315	024063	024063TG	
325	024065	024065TG	
350	024074	024074TG	024075

Ø	Référence Article		
	BRUT ou PEINT	GALVA	INOX
375	024080	024080TG	
400	024104	024104TG	024105
425	024120		
450	024139	024139TG	024140
500	024147	024147TG	024148
550	024155	024155TG	
600	024163	024163TG	024164
650	024171	024171TG	
700	024198	024198TG	
750	024201	024201TG	
800	024228		024228TI

H = 100



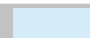

Intérieur/extérieur revêtus d'une laque
cuite au four.

Épaisseur : 1,5mm

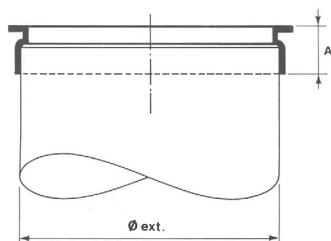
Options :

- protection extérieure anti-rouille
- joints linéaires autocollants en polyéthylène pour assurer l'étanchéité du réseau

COLLERETTE À SOUDER

 Tuyauterie légère
 Tuyauterie lourde

Modèle 2000



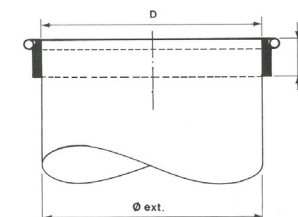
A = 28
Épaisseur : 1,5mm

Ø	Référence Article		
	BRUT	GALVA	INOX
80	023666		
100	023664		023664TI
120	023665	023665TG	023665TI
140	023670		
145	023671		
150	023698		023698TI
160	023701	023701TG	
171	023728		
180	023730	023730TG	023730TI
195	023736		023736TI
200	023744		023744TI
220	023745	023745TG	023745TI
240	023747		
250	023748	023748TG	023748TI
254	023752		
260	023753		
300	023760	023760TG	023760TI
350	023762	023762TG	023762TI
400	023764	023764TI	
450	023766		023766TI
500	023768	023768TG	023768TI
550	023770		023770TI
600	023772		023772TI
800	023778	023778TG	

Modèle GF

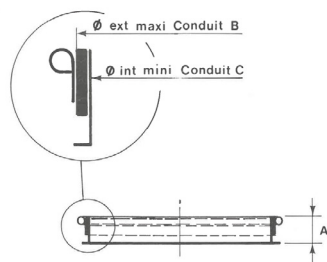


D = Ø + 1
H = 23
Épaisseur : 1,5mm



Ø	Référence Article		
	BRUT	GALVA	INOX
145	023779		023781
160	023787	023787GC	023788
171	023795	023795GC	023800
195	023809	023809GC	023810
219	023817	023817GC	023815
254	023825	023825GC	023826
273	023833	023833GC	023834
324	023841	023841GC	023842
355	023868		023868TI
406	023876		023877
457	023879		
500			023880TI

COLLERETTE MIXTE



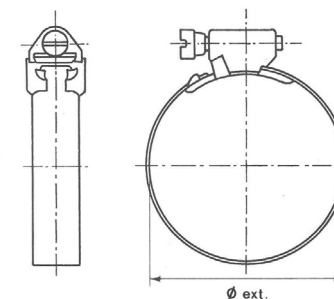
Livrée avec colliers de serrage.
Intérieur/extérieur revêtus d'une laque cuite au four.
Épaisseur : 1,5mm

Options :

- protection extérieure anti-rouille
- également réalisable en inox classique

Ø	Référence	Dimensions (mm)			
		A	B	C	
145	024236	30	150	139	
150	024237			147	
160	024250		200	165	155
195	024295			189	
200	024296		197		
250	024332		250	247	
254	024333		260	248	

COLLIER DE SERRAGE FLEXIBLE



Ø	Référence
80	023574
100	023582
120	023595
140	023600
150	023604
160	023612
180	023639
200	023647
220	023650
240	023352
250	023655
260	023656
280	023660
300	023663
350	023353

Ø	Référence
400	023354
450	023355
500	023356
550	023357
600	023358
700	023361
800	023359
1000	023360

Bande à rives rayonnées agrafée sur boîtier porte-vis au montage par un système d'attache breveté.

Protections :

- Tête galvanisée
- Bande inox classique

COLLIER À BOULONNER ou à visser

Tuyauterie légère
 Tuyauterie lourde



FABRIQUÉ EN FRANCE



Intérieur/extérieur revêtus d'une laque cuite au four.

Options :

- protection extérieure anti-rouille
- joints linéaires autocollants en polyéthylène pour assurer l'étanchéité d'un réseau (section 7 x 3 en rouleaux de 25 mètres)

(1) Tuyauterie légère : RAL Bleu 12
 Tuyauterie lourde : Brut / Anti-rouille gris ou Peint

Référence Article

Ø	Épaisseur	Référence Article			
		BRUT ou PEINT (1)	GALVA	INOX	ZINGUÉ
60	1	022600	022600TG	022600TI	
70	1	022605		022460	
75	1	022610			
80	1	01A0003	022680	022460	
90	1	022198	022453TG	022461	
100	1	022209	022685	022465	022685
110	1	022615	022687	022211	
120	1	022217	022690	022470	022690
125	1	022620			
130	1	022456	022694	022457	
140	1	022462	022695	022475	
145	1	022225		022477	
145	3	022675	022675GC	022677	
150	1	022233		022480	
150	3	022678	022710	022679	
160	1	022241	022715	022485	022715

Référence Article

Ø	Épaisseur	Référence Article			
		BRUT ou PEINT (1)	GALVA	INOX	ZINGUÉ
160	3	022691	022691GC	022692	
170	1	022625			
170	1,5		022626		
171	1	022268	022717		
171	3	022705	022705GC	022707	
180	1	022276	022720	022490	
180	3	022719		022719TI	
190	1	022630		022630TI	
195	1,2	022284		022284TI	
195	3	022721	022722	022728	
200	1,2	022292		022495	022725
200	3	022727	022729GC	022729	
210	1,2	022635	022731		
219	3	022756	022756GC	022746	
220	1,5	022760	022730	022497	
225	1,5	022761		022761TI	
230	1,2	022640			
240	1,2	022645	022735	022735TI	
250	1,2	022306	022740	022500	022740
250	3	022871		022871TI	
254	1,2	022314		022502	
254	3	022772	022773	022778	
260	1,2	022650	022745	022650TI	
270	1,5	022767	022764	022767TI	
273	1,5	022768	022750		022750

COLLIER À BOULONNER ou à visser - suite

Tuyauterie légère
 Tuyauterie lourde



FABRIQUÉ
EN FRANCE

Ø	Épaisseur	Référence Article			
		BRUT ou PEINT (1)	GALVA	INOX	ZINGUÉ
273	3	022799	022801	022798	
275	1,5				022766
280	1,2	022655	022755	022755TI	
290	1,5		022754		
300	1,2	022322		022505	022765
300	3	022872	022765	022800	
310	1,5	022323			
315	1,2	022324	022769	022324TI	
320	1,2	022660	022774	022660TI	
324	3	022829	022831	022828	
325	1,5	022830	022770	022770TI	
330	1,2	022665	022664		
340	1,5	022515			
350	1,5	022349	022775		
350	3	022873		022510	022775
355	3	022845	022845GC	022845TI	
360	1,2	022667	022668		
370	1,5	022781			
375	1,5	022670	022776	022670TI	
380	1,5	022780	022777	022780TI	
400	1,5	022357		022520	022360
400	3	022860	022360		
406	1,5	022358		022358TI	
406	3	022861	022861GC	022868	

Ø	Épaisseur	Référence Article		
		BRUT ou PEINT (1)	GALVA	INOX
410	1,5	022352	022351	
420	1,5	022361		
425	1,5	022362	022364	022522
435	1,5	022371		
450	1,5	022365	022366	022524
457	3	022870	022870GC	022870TI
460	1,5	022368	022367	
480	1,5	022370		
500	1,5	022373	022373TG	022526
520	1,5	022374		
530	1,5	022376		
550	1,5	022381	022381TG	022528
560	1,5	022383		
570	1,5	022378		
600	1,5	022403	022403TG	022530
650	1,5	022411	022411TG	022532
700	1,5	022438	022438TG	022534
750	1,5	022446	022446TG	022536
800	1,5	022454	022454TG	022538
850	1,5	022453	022453TG	
900	1,5	022455	022455TG	022455TI
1000	1,5	022458	022458TG	
1200	1,5	022459		

(1) Tuyauterie légère : RAL Bleu 12
Tuyauterie lourde : Brut / Anti-rouille gris ou Peint

COLLIER À GRENOUILLÈRE

Tuyauterie légère



FABRIQUÉ
EN FRANCE



Intérieur/extérieur revêtus d'une laque
cuite au four.

Options :

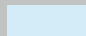

- protection extérieure anti-rouille
- joints linéaires autocollants en polyéthylène pour assurer l'étanchéité d'un réseau

Ø	Épaisseur	Référence Article	
		BRUT ou PEINT (1)	INOX
60	1		022887TI
80	1,2	022888	022890
100	1,2	022896	022896
120	1,2	022918	022920
130	1,2	022924	
140	1,2	022925	022927
145	1,2	022930	
150	1,2	022934	022936
160	1,2	022942	022944
180	1,2	022977	022979
200	1,2	022993	022997
220	1,2	023020	023022

Ø	Épaisseur	Référence Article		
		BRUT ou PEINT (1)	GALVA	INOX
225	1,2			023023TI
240	1,2	023025		023027
250	1,2	023019		023021
260	1,2	023030		
273	1,2	023033		023031
280	1,2	023032		023034
300	1,2	023035		023037
325	1,2	023040		023042
350	1,2	023043		023045
375	1,2	023050		023052
425	1,2	023060		023062
450	1,2	023078		023080
500	1,5	023086	023086TG	
550	1,5	023094		023094TI
560	1,5	023095		
600	1,5	023108		
650	1,5	023116		
700	1,5	023124	023124TG	
750	1,5	023132		
800	1,5	023159		

(1) Tous nos colliers à grenouillère peints
sont en RAL Bleu 12

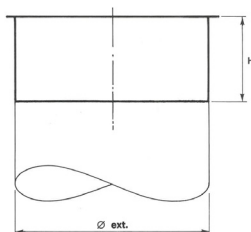
ÉLÉMENT DROIT

 Tuyauterie légère
 Tuyauterie lourde

Épaisseur 1,5 : Modèle 2000



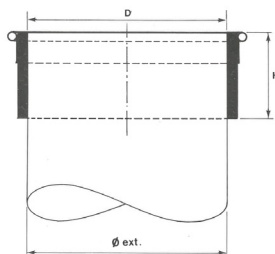
H=60
 Élément raccordable par collier ou manchette.
 Intérieur/extérieur revêtus d'une laque cuite au four.



Options :

- protection extérieure anti-rouille
- également réalisable en inox brillant (jusqu'à 2mm), inox classique ou galva

Épaisseur 3 : Modèle GF

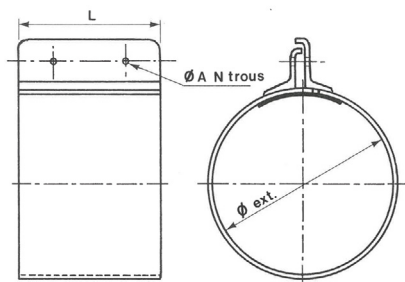


Référence Article					
Ø	Épaisseur	BRUT ou PEINT	GALVA	INOX	D (mm)
60	1,5	024339	024339TG	024339TI	60
80	1,5	024340	024340TG	024340TI	83
100	1,5	024350	024350TG	024350TI	102
120	1,5	024370	024370TG	024370TI	120
140	1,5	024390	024390TG	024390TI	140
145	1,5	024422			145
	3	024511		024511TI	147
150	1,5	024449	024449TG	024449TI	150
160	1,5	024457	024457TG	024457TI	160
160	3	024538			162
171	1,5	024465	024465TG		171
	3	024546			173
180	1,5	024470	024470TG	024470TI	180
195	1,5	024473			195

		Référence Article			
Ø	Épaisseur	BRUT ou PEINT	GALVA	INOX	D (mm)
195	3	024554			197
200	1,5	024481	024481TG	024481TI	200
219	3	024562			221
220	1,5	024485	024485TG		220
240	1,5	024490	024490TG		240
250	1,5	024500	024500TG	024500TI	250
254	1,5	024503			254
	3	024589			256
260	1,5	024504	024504TG		260
273	3	024597			275
280	1,5	024505	024505TG	024505TI	280
300	1,5	024506	024506TG	024506TI	300
324	3	024619			326
325	1,5	024507		024507TI	325
350	1,5	024508		024508TI	350
355	3	024627			357
375	1,5	024509			375
400	1,5	024510	024510TG	024510TI	400
406	3	024635			408
425	1,5	024512			425
450	1,5	024513	024513TG		450
500	1,5	024514	024514TG	024514TI	500
550	1,5	024516		024516TI	550
600	1,5	024515		024515TI	600
800	1,5	024530		024530TI	800

MANCHETTE

Tuyauterie légère



A=9mm
Épaisseur : 1,5mm
Intérieur/extérieur revêtus d'une laque cuite au four.

Options :

- protection extérieure anti-rouille
- joints linéaires autocollants en polyéthylène pour assurer l'étanchéité d'un réseau

Ø	Épaisseur	Référence Article			Dimensions (mm)	
		BRUT ou PEINT	GALVA	INOX	L	N
80	1,5	024643	024645	024644	100	2
100	1,5	024651	024653	024652		
120	1,5	024678	024677	024679		
140	1,5	024680				
145	1,5	024686				
150	1,5	024694	024696	024695	150	2
160	1,5	024708	024708TG	024708TI	150	

Ø	Épaisseur	Référence Article			Dimensions (mm)	
		BRUT ou PEINT	GALVA	INOX	L	N
171	1,5	024716			150	2
180	1,5	024724	024726	024725		
195	1,5	024732		024732TI		
200	1,5	024759	024761	024760		
220	1,5	024770				
240	1,5	024772				
250	1,5	024775	024777	024776	200	3
254	1,5	024783	024783TG	024783TI		
260	1,5	024790				
280	1,5	024795				
300	1,5	024805	024807	024806		
325	1,5	024815				
350	1,5	024821	024823	024822		
375	1,5	024835			250	4
400	1,5	024856	024858	024857		
425	1,5	024860				
450	1,5	024872	024874	024873		
500	1,5	024899	024901	024900		
550	1,5	024902	024902TG	024902TI	300	5
600	1,5	024929	024931	024930		
650	1,5	024937				
700	1,5	024945	024945TG	024945TI		
750	1,5	024953				
800	1,5	024961	024961TG			

CONDUIT DROIT L240mm

Tuyauterie légère



Intérieur/extérieur revêtus
d'une laque cuite au four.

Bords tombés

Ø(mm)	Epaisseur	Référence Article		
		BRUT ou PEINT	GALVA	INOX
60	1,5	031792		
70	1,5	031794		
80	1,5	031798	031800	031799
90	1,5	031796		
100	1,5	031801	031803	031802
120	1,5	031828	031827	031829
140	1,5	031830	031830TG	
145	1,5	031832		
150	1,5	031844	038144TG	031844TI
150	2	031984		031984TI
160	1,5	031860		
180	1,5	031887	031887TG	031887TI
180	2	032018		
200	1,5	031909	031909TG	031909TI

Options :

- protection extérieure anti-rouille
- également réalisable en inox brillant

Ø(mm)	Epaisseur	Référence Article		
		BRUT/PEINT	GALVA	INOX
200	2	032026		
220	1,5	031910		031910TI
240	1,5	031915		
250	1,5	031917	031917TG	
250	2	032034		032034TI
260	1,5	031920		
280	1,5	031925	031925TG	031925TI
300	1,5	031930	031930TG	
300	2	032042	032042TG	032042TI
325	1,5	031933		
350	1,5	031941		031941TI
350	2	032069	032069TG	
375	1,5	031950		
400	1,5	031968	031968TG	031968TI
400	2	032077	032077TG	
425	1,5	031970		
450	1,5	031971		
500	1,5	031975	031975TG	
500	2	032083		
550	2	032084		

CONDUIT DROIT L490mm

Tuyauterie légère

Bords tombés

Ø(mm)	Epaisseur	BRUT ou PEINT	GALVA	INOX
60	1,5	031277		
70	1,5	031279		
80	1,5	031283	031285	031284
90	1,5	031281		
100	1,5	031291	031293	031292
120	1,5	031305	031307	031306
140	1,5	031310		031310TI
145	1,5	031313		
150	1,5	031321	031321TG	031321TI
	2	031488		031488TI
160	1,5	031348	031348TG	031348TI
	2	031496		031496TI
171	1,5	031356		
180	1,5	031364		031364TI
	2	031518		
195	1,5	031372		
200	1,5	031399	031399TG	031399TI
	2	031526		031526TI
220	1,5	031400	031400TG	031400TI
240	1,5	031401	031401TG	
250	1,5	031402	031402TG	031402TI
	2	031534		031534TI
254	1,5	031429		
260	1,5	031430		031430TI
280	1,5	031435	031435TG	031435TI

Également réalisable en inox brillant, sur demande.

Ø(mm)	Epaisseur	BRUT/PEINT	GALVA	INOX
280	2	031541		
300	1,5	031437	031437TG	031437TI
	2	031542	031542TG	031542TI
325	1,5	031440	031440TG	031440TI
350	1,5	031445	031445TG	031445TI
	2	031569		
375	1,5	031450		
400	1,5	031453	031453TG	031453TI
	2	031577	031577TG	031577TI
425	1,5	031455	031455TG	
450	1,5	031458	031458TG	031458TI
	2	031580		
500	1,5	031460	031460TG	031460TI
	2	031585	031585TG	
550	1,5	031461	031461TG	
	2	031583		
600	1,5	031463	031463TG	031463TI
	2	031590	031590TG	
650	1,5	031462	031462TG	
	2	031591	031591TG	
700	1,5	031464	031464TG	031464TI
	2	031592		031592TI
750	1,5	031465	031465TG	
800	1,5	031466	031466TG	031466TI
850	1,5	031467		
900	1,5	031468	031468TG	

CONDUIT DROIT L740mm

Tuyauterie légère



Bords tombés

Ø(mm)	Epaisseur	BRUT ou PEINT	GALVA	INOX
60	1,5	030777		
70	1,5	030779		
80	1,5	030783	030785	030784
90	1,5	030781		
100	1,5	030791	030793	030792
120	1,5	030792	030807	030806
140	1,5	030810		
145	1,5	030810		
150	1,5	030821		030821TI
	2	030988		030988TI
160	1,5	030848		
	2	030849		
171	1,5	030856		
180	1,5	030864		030864TI
	2	031003		
195	1,5	030872		
200	1,5	030899		030899TI
	2	031011		031011TI
220	1,5	030890		030890TI
240	1,5	030900		
250	1,5	030902		
	2	031038		031038TI
254	1,5	031038TI		
260	1,5	030930		030930TI
280	1,5	030935	030935TG	

Également réalisable en inox brillant, sur demande.

Ø(mm)	Epaisseur	BRUT/PEINT	GALVA	INOX
300	1,5	030937	030937TG	030937TI
	2	031046		
325	1,5	030940		030940TI
350	1,5	030945	030945TG	030945TI
	2	031054		
375	1,5	030950		
400	1,5	030953		030953TI
	2	031062		
425	1,5	030955		
450	1,5	030958		
	2	031064		
500	1,5	030960	030960TG	
	2	031066	031066TG	
550	1,5	030959		030959TI
	2	031068	031068TG	
600	1,5	030961		
	2	031070		031070TI
650	2	031072	031072TG	
700	1,5	030964	030964TG	
	2	031074	031074TG	
750	1,5	030962		
	2	031075		
800	1,5	030963	030963TG	
850	1,5	030965		
950	2	031090		

CONDUIT DROIT L990mm

 Tuyauterie légère
 Tuyauterie lourde

Bords tombés

Ø(mm)	Epaisseur	BRUT ou PEINT	GALVA	INOX
60	1,5	029868		029868TI
70	1,5	029870		
80	1,5	029874	029876	029875
90	1,5	029872		
100	1,5	029882	029884	029883
120	1,5	029904	029906	029905
120	2	030163		
130	1,5	029908		
140	1,5	029910	029910TG	029910TI
145	1,5	029912	029912TG	029912TI
150	1,5	029939	029939TG	029939TI
150	2	030171		030171TI
160	1,5	029947	029947TG	029947TI
160	2	030198	030198TG	030198TI
170	1,5	029950		
171	1,5	029955		
180	1,5	029963	029963TG	029963TI
180	2	030201	030201TG	030201TI
195	1,5	029971		
200	1,5	029998	029998TG	029998TI
200	2	030228	030228TG	030228TI
220	1,5	030003	030003TG	030003TI
220	2	030230		030230TI
240	1,5	030005	030005TG	
240	2	030234	030234TG	
250	1,5	030007	030007TG	030007TI

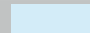

Ø(mm)	Epaisseur	BRUT ou PEINT	GALVA	INOX
250	2	030236	030236TG	030236TI
254	1,5	030015		
260	1,5	030020	030020TG	030020TI
260	2	030238	030238TG	
280	1,5	030025	030025TG	030025TI
280	2	030240		
300	1,5	030029	030029TG	030029TI
300	2	030244	030244TG	030244TI
315	1,5	030033	030033TG	
315	2	030246		
320	2	030032	030032TG	030032TI
325	1,5	030030	030030TG	030030TI
325	2	030248	030248TG	030248TI
350	1,5	030031	030031TG	030031TI
350	2	030252	030252TG	030252TI
375	1,5	030040	030040TG	
375	2	030255	030255TG	
400	1,5	030058	030058TG	030058TI
400	2	030279	030279TG	030279TI
425	1,5	030060	030060TG	
425	2	030285		
450	1,5	030066	030066TG	030066TI
450	2	030287	030287TG	030287TI
500	1,5	030074	030074TG	030074TI
500	2	030295	030295TG	030295TI
550	1,5	030082	030082TG	030082TI
550	2	030309	030309TG	
600	1,5	030104	030104TG	030104TI

Ø(mm)	Epaisseur	BRUT ou PEINT	GALVA	INOX
600	2	030317	030317TG	030317TI
650	1,5	030112	030112TG	030112TI
650	2	030325	030325TG	
700	1,5	030139	030139TG	030139TI
700	2	030333	030333TG	
750	1,5	030147	030147TG	030147TI
750	2	030341	030341TG	
800	1,5	030155	030155TG	030155TI
800	2	030366	030366TG	030366TI
850	1,5	030156	030156TG	
900	1,5	030157	030157TG	030157TI
900	2	030368	030368TG	

Bords nus

Ø(mm)	Epaisseur	BRUT/PEINT	GALVA	INOX
145	3	030589		030589TI
150		030591		
160		030619		
171		030627		
195		082687		082687TI
195	4	082686		
219	3	030628		
219	4	030631		
254	3	030629		
254	4	082690		
273		082693		
324	3	082695		082695TI
324	4	082696		

CONDUIT DROIT L1490mm

 Tuyauterie légère
 Tuyauterie lourde



Bords tombés

Ø(mm)	Epaisseur	BRUT ou PEINT	GALVA	INOX
60	1,5	029090		
70	1,5	029091		
80	1,5	029098	029095	029099
90	1,5	029093		
100	1,5	029100	029096	029101
120	2	029102	029097	029103
140	1,5	029108	029108TG	029108TI
145	1,5	029109		
150	1,5	029104	029104TG	029104TI
150	2	029296	029296TG	029296TI
160	1,5	029111	029111TG	029111TI
160	2	029294	029294TG	
180	1,5	029105	029105TG	029105TI
180	2	029295	029295TG	
195	1,5	029106		
200	1,5	029114	029114TG	029114TI
200	2	029297	029297TG	029297TI
219	3			029475TI
220	1,5	029115	029115TG	029115TI
220	2	029310	029310TG	
240	1,5	029120	029120TG	
240	2	029315	029315TG	
250	1,5	029122	029122TG	029122TI
250	2	029319	029319TG	029319TI
260	1,5	029150	029150TG	029150TI

Ø(mm)	Epaisseur	BRUT ou PEINT	GALVA	INOX
260	2	029320	029320TG	
275	2	029321		
280	1,5	029155	029155TG	029155TI
280	2	029323	029323TG	
300	1,5	029157	029157TG	029157TI
300	2	029327	029327TG	029327TI
315	1,5	029158	029158TG	
325	1,5	029160	029160TG	029160TI
325	2	029329	029329TG	
350	1,5	029167	029167TG	029167TI
350	2	029335	029335TG	
375	1,5	029170	029170TG	
375	2	029337		
400	1,5	029173	029173TG	029173TI
400	2	029343	029343TG	029343TI
425	1,5	029180	029180TG	
450	1,5	029181	029181TG	029181TI
450	2	029351	029351TG	
475	1,5	029190		029190TI
500	1,5	029203	029203TG	029203TI
550				029211TI
500	2	029378	029378TG	
550	1,5	029211	029211TG	029211TI
550	2	029386	029386TG	029386TI
600	1,5	029238	029238TG	029238TI
600	2	029394	029394TG	029394TI

Ø(mm)	Epaisseur	BRUT ou PEINT	GALVA	INOX
650	1,5	029246	029246TG	029246TI
650	2	029408	029408TG	029408TI
700	1,5	029254	029254TG	029254TI
700	2	029416	029416TG	
750	1,5	029262	029262TG	029262TI
750	2	029424	029424TG	
800	1,5	029289	029289TG	029289TI
800	2	029432	029432TG	029432TI
850	1,5	029290	029290TG	
850	2	029434	029434TG	029434TI
900	1,5	029291	029291TG	029291TI
900	2	029436	029436TG	
950	1,5	029292	029292TG	
950	2	029437	029437TG	029437TI

Bords nus

Ø(mm)	Epaisseur	BRUT ou PEINT	GALVA	INOX
195	3	029599		029599TI
219		029629		029629TI
250		029637		
254		029645		029645TI
273		029653		029653TI
324		029688		
355		029718		
406		029734		029734TI

CONDUIT DROIT L2000mm

Tuyauterie légère





Bords tombés

Ø(mm)	Epaisseur	BRUT ou PEINT	GALVA	INOX
60	1,5	021194		
70	1,5	021196		
80	1,5	021200	021202	021201
90	1,5	021198		
100	1,5	021205	021204	021206
120	2	021207	021209	021208
130	1,5	021212		
140	1,5	021214	021214TG	
145	1,5	021216		
150	1,5	021215	021215TG	021215TI
150	2	021277		021277TI
160	1,5	021217	021217TG	021217TI
160	2	021279		
170	1,5	021218	021218TG	

Ø(mm)	Epaisseur	BRUT ou PEINT	GALVA	INOX
180	1,5	021220	021220TG	021220TI
180	2	021278		
195	1,5	021224	021224TI	
200	1,5	021225	021225TG	021225TI
200	2	021280	021280TG	021280TI
220	1,5	021227	021227TG	021227TI
240	1,5	021228		
240	2	021281		
250	1,5	021230	021230TG	021230TI
250	2	021282	021282TG	021282TI
254	1,5	021232		
260	1,5	021231	021231TG	
280	1,5	021233	021233TG	
280	2	021283		
300	1,5	021235	021235TG	021235TI
300	2	021284	021284TG	021284TI
320	1,5	021236	021236TI	
325	1,5	021237	021237TG	021237TI
325	2	021285		021285TI
350	1,5	021240	021240TG	021240TI
350	2	021286		021286TI
355	3	082734		
400	1,5	021245	021245TG	021245TI
400	2	021288	021288TG	021288TI
425	1,5	021247	021247TG	

Ø(mm)	Epaisseur	BRUT ou PEINT	GALVA	INOX
450	1,5	021250	021250TG	021250TI
450	2	021290	021290TI	
500	1,5	021255	021255TG	021255TI
500	2	021295	021295TG	
550	1,5	021257	021257TG	021257TI
550	2	021296	021296TG	
600	1,5	021259	021259TG	021259TI
600	2	021297	021297TG	021297TI
650	1,5	021261	021261TG	021261TI
650	2	021298	021298TG	021298TI
700	1,5	021263	021263TG	021263TI
700	2	021300	021300TG	021300TI
750	1,5	021265	021265TG	021265TI
750	2	021302		
800	1,5	021267	021267TG	021267TI
800	2	021304	021304TG	
850	1,5	021269		
900	1,5	021271	021271TG	
900	2	021310	021310TG	
950	1,5	021273		
1000	1,5	021275	021275TG	
1000	2	021350	021350TG	

CONDUIT DROIT L2000mm - Suite

 Tuyauterie légère
 Tuyauterie lourde

Bords nus

Ø(mm)	Epaisseur	BRUT ou PEINT
145	3	028916
160		028932
171		028959
195	4	091164
		091162
219	3	091190

Ø(mm)	Epaisseur	BRUT ou PEINT	INOX
219	4	091189	
254	3	082707	082707TI
	4	082708	082708TI
273	3	082715	
	4	082716	082716TI
324	3	082722	
	4	082724	
355	4	082732	
406	3	082758	
	4	082759	

Intérieur/extérieur revêtus d'une laque cuite au four.

Options :

- protection extérieure anti-rouille
- également réalisable en inox brillant

CONDUIT DROIT L3000mm

CONDUIT DROIT L4000mm

Bords tombés

Ø	Epaisseur	BRUT ou PEINT
80	1,5	099224
100	1,5	099225
120	1,5	099226

Bords nus

Ø	Epaisseur	BRUT ou PEINT	Ø	Epaisseur	BRUT ou PEINT
145	3	028703	254	3	028827
160	3	028738	273	3	028835
171	3	028746	273	4	028836
195	3	028762	324	3	028851
219	3	028797	355	3	028886
219	4	028799	406	3	028908

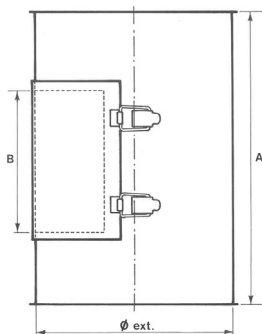
Bords nus

Ø(mm)	Epaisseur	BRUT ou PEINT
145	3	028509
160	3	028525
171	3	028533
195	3	080403
195	4	091197
219	3	080438
219	4	091219
254	3	080454

Ø(mm)	Epaisseur	BRUT ou PEINT
254	4	082767
273	3	080462
273	4	082775
324	3	080497
324	4	082783
355	3	080527
355	4	082791
406	3	080543
406	4	082805

CONDUIT avec porte de nettoyage

Tuyauterie légère



Intérieur/extérieur revêtus d'une laque cuite au four. Joint mousse inclus.

Options :

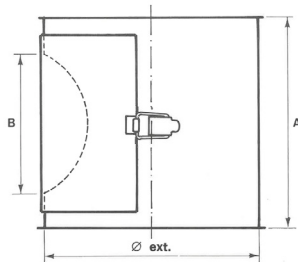
- protection extérieure anti-rouille
- également réalisable en inox

Ø	Epaisseur	Référence Article			Dimensions (mm)	
		BRUT ou PEINT	GALVA	INOX	A	B
80	1,5	032298			240	150
100	1,5	032301	032301TG	032301TI		
120	1,5	032328		032328TI		
140	1,5	032330	032330TG	032330TI		
145	1,5	032336				
150	1,5	032344		032345		
150	2	032573		032573TI	200	150
160	1,5	032352		032352TI		
160	2	032581				
170	1,5	032378				
171	1,5	032379				
180	1,5	032387		032387TI		
180	2	032603				
195	1,5	032395				
200	1,5	032409	032409TG	032408		
200	2	032611				
220	1,5	032410		032410TI		
240	1,5	032415		032415TI		
250	1,5	032417		032418		
250	2	032638	032638TG	032638TI		
254	1,5	032425				
260	1,5	032428	032428TG			
280	1,5	032430		032430TI		
300	1,5	032433	032433TG	032434		
300	2	032646				

Ø	Epaisseur	Référence Article			Dimensions (mm)	
		BRUT ou PEINT	GALVA	INOX	A	B
325	1,5	032440		032440TI	490	250
350	1,5	032441		032441TI		
350	2	032654				
375	1,5	032450				
400	1,5	032468		032469		
400	2	032662				
425	1,5	032470				
450	1,5	032476		032476TI		
450	2	032689				
500	1,5	032484	032484TG	032485		
500	2	032697				
550	1,5	032492		032492TI	740	400
550	2	032719				
600	1,5	032506		032506TI		
600	2	032727				
650	1,5	032514		032514TI		
650	2	032735				
700	1,5	032522		032522TI		
700	2	032743				
750	1,5	032549				
750	2	032751				
800	1,5	032557	032557TG	032557TI		
800	2	032778				
900	1,5	032559		032559TI		

CONDUIT À REGARD avec porte de visite

Tuyauterie légère
 Tuyauterie lourde



Intérieur/extérieur revêtus d'une laque cuite au four. Joint mousse inclus.

Options :

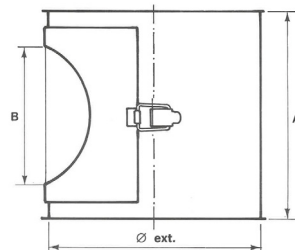
- protection extérieure anti-rouille
- également réalisable en inox brillant jusqu'à ép.2mm

Ø(mm)	Épaisseur	Référence Article			Dimensions	
		BRUT ou PEINT	GALVA	INOX	A	B
80	1,5	032786	032786TG		190	80
100	1,5	032794	032794TG			80
120	1,5	032808	032808TG	032808TI	190	100
130	1,5	032809				
140	1,5	032810				
145	3	033278			190	100
150	1,5	032824	032824TG	032825	190	100
150	2	033065				
160	1,5	032832	032832TG		240	120
160	2	033073				
160	3	033294			240	120
170	1,5	032866	032866TG		240	120
171	3	033308				
180	1,5	032867	032867TG		240	120
180	2	033081				
195	3			078123TI	240	120
195	4	078123				
200	1,5	032889	032889TG	032888	240	120
200	2	033103		033103TI		
219	4	078131			240	120
220	1,5	032890	032890TG	032890TI	240	120
240	1,5	032887	032887TG			
250	1,5	032891	032891TG	032893		
250	2	033111	033111TI		240	120
254	4	078158				
260	1,5	032895			240	120
273	3	078166			240	120
280	1,5	032900	032900TG	032900TI	240	120

Ø(mm)	Épaisseur	Référence Article			Dimensions	
		BRUT ou PEINT	GALVA	INOX	A	B
300	1,5	032913	032913TG	032914	240	120
300	2	033138				
324	4	078174			490	150
325	1,5	032915		032915TI	490	150
350	1,5	032921	032921TG	032921TI		
350	2	033146		033146TI		
355	4	078182			490	150
375	1,5	032930	032930TG		490	150
400	1,5	032948	032948TG	032949		
400	2	033154		033154TI	490	150
406	4	078204				
425	1,5	032950			490	150
450	1,5	032956	032956TG	032956TI		
450	2	033162				
500	1,5	032964	032964TG	032965		
500	2	033189				
550	1,5	032972		032972TI		
550	2	033197				
600	1,5	032999				
600	2	033219				
650	1,5	033006				
650	2	033227				
700	1,5	033014				
700	2	033235				
750	1,5	033022	033022TG			
750	2	033243				
800	1,5	033049				

CONDUIT À REGARD avec porte de visite et voyant plexiglas

Tuyauterie légère
 Tuyauterie lourde



Intérieur/extérieur revêtus d'une laque cuite au four.
Joint mousse inclus

Options :

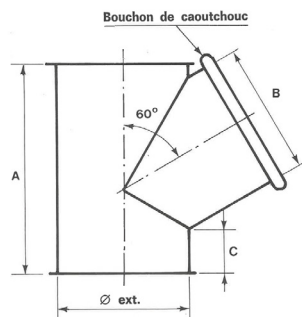
- protection extérieure anti-rouille
- soudures apparentes
- également réalisable en inox brillant (jusqu'à 2mm), inox classique ou galva

Ø	Référence Article				Dimensions (mm)	
	Ep.1,5	Ep.2	Ep.3	Ep.4	A	B
80	033464				190	80
100	033472					
120	033499					
140	033510					
145			033979			100
150	033529	033766	033980			
160	033537	033774	033995		240	120
171			034002			
180	033553	033782				
195	078212					
200	033588	033804				
219				078239		
220	033590					
240	033595					
250	033596	033812				
254	078247					

Ø	Référence Article		Dimensions (mm)	
	Ep.1,5	Ep.2	A	B
260	033600		240	120
273	078255			
280	033610			
300	033626	033839		
324	078263		490	150
325	033630			
350	033634	033847		
355	078271			
375	033640			
400	033642	033855		
406	078298			
425	033662	033861		
450	033669	033863		
475		033865		
500	033677	033871		
550	033685	033898		
600	033693	033901		
650	033707	033928		
700	033715	033936		
750	033723	033944		
800	033731	033952		

CONDUIT À REGARD 60° avec bouchon

Tuyauterie légère
 Tuyauterie lourde



Intérieur/extérieur revêtus d'une laque cuite au four.

Options :

- protection extérieure anti-rouille
- également réalisable en inox brillant (jusqu'à 2mm), inox classique ou galva

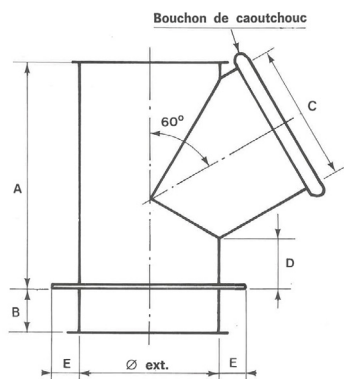
(*) pour tuyauterie lourde : piquage centré (0,5 x A)

Ø	Référence Article				Dimensions (mm)		
	Ep.1,5	Ep.2	Ep.3	Ep.4	A	B	C (*)
80	034185				240	80	50
100	034193					100	
120	034207					120	
140	034210					120	
145	034215		034487			120	
150	034223	034371	034495			150	
160	034231	034398	034509				
171	034258		034517				
180	034266	034401					
195	034274			078301			
200	034282	034428					
219				078328			
220	034290						
240	034295						
250	034304	034436					

Ø	Référence Article				Dimensions (mm)		
	Ep.1,5	Ep.2	Ep.3	Ep.4	A	B	C (*)
254	034312			078336	240	150	50
260	034320						
273				078344			
280	034330						
300	034339	034444					
324				078352			
325	034340						
350	034347	034452					
355				078379			
375	034350						
400	034355	034479					
406				078387			
425	034356						
450	034358						
500	034360						

CONDUIT À REGARD 60° avec bouchon et traversée de plancher

Tuyauterie légère
 Tuyauterie lourde



Bride percée de 6 trous
 Ø de perçage : ext + 40
 Intérieur/extérieur revêtus d'une laque cuite au four.


Options :

- protection extérieure anti-rouille
- soudures apparentes
- également réalisable en inox brillant (jusqu'à 2mm), inox classique ou galva

Ø	Référence Article				Dimensions (mm)				
	Ep.1,5	Ep.2	Ep.3	Ep.4	A	B	C	D	E
80	034673				240	50	80	50	30
100	034681			100					
120	034703			120					
145	034711			120					
150	034738	034886		150					
160	034746	034894							
171	034754								
180	034762	034908							
195	034789								
200	034797	034916							
250	034819	034924							
254	034827		078336						
300	034835	034932							
350	034843	034959							
400	034851	034967							

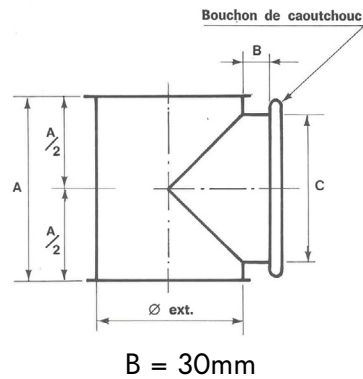
BOUCHON CAOUTCHOUC

A base de styrène-butadiène. Coloris : bleu

	Ø	Référence
	80	027995
	100	028002
	120	028029
	150	028045

CONDUIT À REGARD 90° avec bouchon

Tuyauterie légère
Tuyauterie lourde



Intérieur/extérieur revêtus d'une laque cuite au four.

Options :

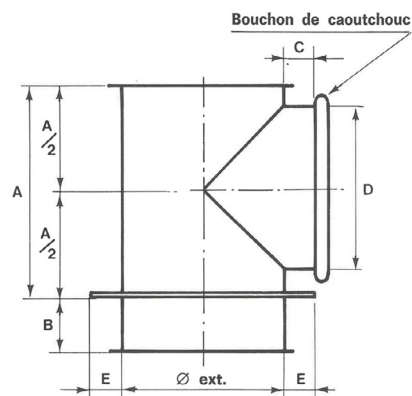
- protection extérieure anti-rouille
- également réalisable en inox brillant jusqu'à ép.2mm

Ø	Épaisseur	Référence Article			Dimensions	
		BRUT ou PEINT	GALVA	INOX	A (mm)	C (mm)
80	1,5	034975	034975TG		80	190
100	1,5	034983	034983TG	034983TI	100	
120	1,5	034991	034991TG	034991TI	120	
140	1,5	034995				
145	1,5	035009				
145	3	035254			120	
150	1,5	035017	035017TG	035017TI	240	150
150	2	035157				
150	3	035262			240	150
160	1,5	035025	035025TG	035025TI	240	150
160	2	035165				
160	3	035289			240	150
171	1,5	035033			240	150
171	3	035297			240	150
180	1,5	035041	035041TG		240	150
180	2	035173				
195	1,5	035068			240	150
195	4	078395			240	150
200	1,5	035076	035076TG	035076TI	240	150
200	2	035181				
200	3	035335			240	150
219	4	078409			240	150
240	1,5	035080			240	150
250	1,5	035084	035084TG	035084TI		

Ø	Épaisseur	Référence Article			Dimensions	
		BRUT ou PEINT	GALVA	INOX	A (mm)	C (mm)
250	2	035203			240	150
250	3	035351			240	150
254	1,5	035092			240	150
254	4	078417			240	150
260	1,5	035100			240	150
273	4	078425			240	150
280	1,5	035105			240	150
300	1,5	035106		035106TI	240	150
300	2	035211		035211TI		
324	4	078433			240	150
325	1,5	035110	035110TG		240	150
350	1,5	035114			240	150
350	2	035238				
355	4	078441			240	150
375	1,5	035120			240	150
400	1,5	035122			240	150
400	2	035246	035246TG			
406	4	078468			240	150
425	1,5	035125			240	150
450	1,5	035130	035130TG			
450	2	035247	035247TG		240	150
500	1,5	035135				
500	2	035248				

CONDUIT À REGARD 90° avec bouchon et traversée de plancher

Tuyauterie légère



Bride percée de 6 trous
 Ø de perçage : ext + 40
 Intérieur/extérieur revêtus d'une laque cuite au four.

Options :

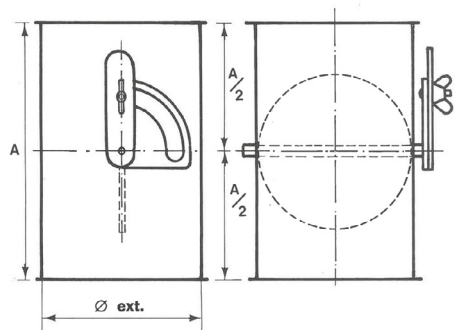
- protection extérieure anti-rouille
- soudures apparentes
- également réalisable en inox brillant (jusqu'à 2mm), inox classique ou galva

Ø	Épaisseur	Référence BRUT ou PEINT	Dimensions (mm)				
			A	B	C	D	E
80	1,5	035467	190	50	30	80	30
100	1,5	035475				100	
120	1,5	035483				120	
145	1,5	035491					
150	1,5	035505	240	50	30	150	30
150	2	035653					
160	1,5	035513					
160	2	035661					
171	1,5	035521					
180	1,5	035548					
180	2	035688					
195	1,5	035556					

Ø	Épaisseur	Référence BRUT ou PEINT	Dimensions (mm)				
			A	B	C	D	E
200	1,5	035564	240	50	30	150	30
200	2	035696					
250	1,5	035572					
250	2	035718					
254	1,5	035599					
300	1,5	035602					
300	2	035726					
350	1,5	035629					
350	2	035734					
400	1,5	035637					
400	2	035742					

CONDUIT À REGISTRE

Tuyauterie légère



Intérieur/extérieur revêtus d'une laque cuite au four.

Options :

- protection extérieure anti-rouille
- également réalisable en inox brillant jusqu'à ép.2mm

Options électro-pneumatique :



- CEP
- Capteur
- Limiteur d'échappement
- Verin ATEX
- Distributeur
- Contacteur

Ø	Épaisseur	Référence Article			A
		BRUT ou PEINT	GALVA	INOX	
60	1,5	035768		035768TI	240
80	1,5	035769	035771	035770	
100	1,5	035777	035779	035778	
120	1,5	035785	035787	035786	
130	1,5	035789			
140	1,5	035790	035790TG	035790TI	
145	1,5	035793			
150	1,5	035807	035809	035808	
150	2	036056		036056TI	
160	1,5	035815	035815TG	035815TI	
160	2	036064	036064TG		
170	1,5	035830	035830TG		
180	1,5	035831	035831TG	035831TI	
180	2	036072	036072TG		
200	1,5	035866	035865	035867	
200	2	036099	036099TG	036099TI	
220	1,5	035868	035868TG	035868TI	490

Ø	Épaisseur	Référence Article			A
		BRUT ou PEINT	GALVA	INOX	
240	1,5	035870	035870TG		490
240	2	036101	036101TG		
250	1,5	035874	035876	035875	
250	2	036102	036102TG		
260	1,5	035880	035880TG	035880TI	
260	2	036104	036104TG		
280	1,5	035885	035885TG	035885TI	
280	2	036105	036105TG		
300	1,5	035904	035904TG	035904TI	
300	2	036129		036129TI	
320	1,5	035909			
325	1,5	035910	035910TG	035910TI	
325	2	036130	036130TG		
350	1,5	035912	035912TG	035912TI	
350	2	036137	036137TG		
375	1,5	035920	035920TG		
400	1,5	035939	035937	035938	

Ø	Épaisseur	Référence Article			A
		BRUT ou PEINT	GALVA	INOX	
400	2	036145			490
425	1,5	035940			
450	1,5	035947	035947TG	035947TI	
450	2	036153	036153TG		
500	1,5	035955	035955TG	035956	
500	2	036161	036161TG		750
550	1,5	035963	035963TG	035963TI	
550	2	036188			
600	1,5	035971	035971TG		
600	2	036196		036196TI	
650	1,5	035998		035998TI	
650	2	036218			
700	1,5	036005	036005TG		
700	2	036226			
750	1,5	036013			
750	2	036234			
800	1,5	036021	036021TG		
800	2	036242	036242TG		

CONDUIT À TIRETTE

 Tuyauterie légère
 Tuyauterie lourde

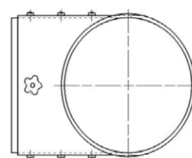
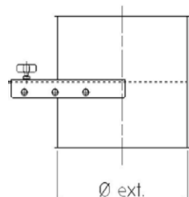
Intérieur/extérieur revêtus d'une laque cuite au four.

Options :

- protection extérieure anti-rouille
- soudures apparentes
- également réalisable en inox brillant (jusqu'à 2mm), inox classique ou galva

Options électro-pneumatique :

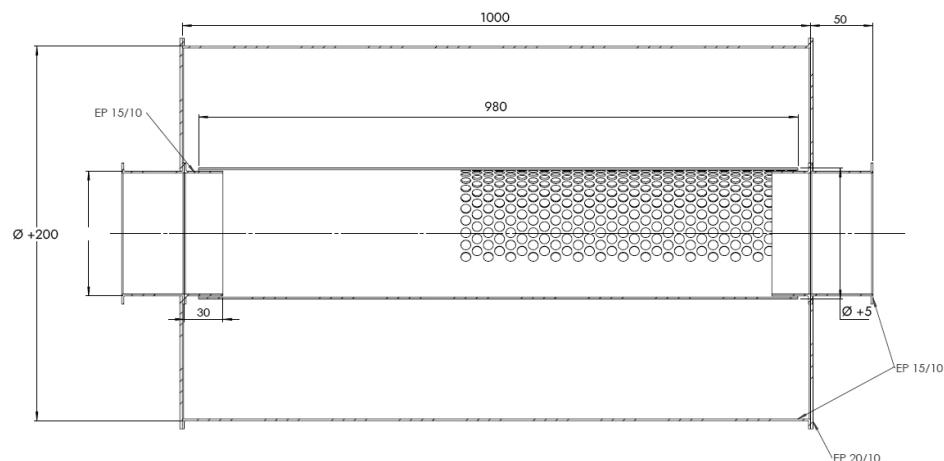
- CEP
- Capteur
- Limiteur d'échappement
- Verin ATEX
- Distributeur
- Contacteur



Ø	Épaisseur	Référence Article			Dimensions (mm)				
		BRUT ou PEINT	GALVA	INOX	A	B	C	D	
60	1,5	036624			190	90	64	30	
80	1,5	036625	036619	036620		150	85	40	
100	1,5	036633	036623	036621		170	105	50	
120	1,5	036641	036641TG	036641TI		200	124	60	
140	1,5	036660	036660TG	036660TI		240	142	70	
145	1,5	036674				248	148	73	
145	3	036927				190	248	148	73
150	2	036676	036676TG	036676TI		190	250	153	75
150	3	036930			190	250	153	75	
160	2	036684	036684TG	036684TI	190	260	163	80	
160	3	036943			190	260	163	80	
171	3	036951				271	174	86	
180	2	036706	036706TG	036706TI	190	80	183	90	
195	4	078476			190	315	198	98	
200	2	036722	036722TG	036722TI	190	300	203	100	
219	4	078484			240	310	222	110	
220	2	036725	036725TG	036725TI	240	310	223	110	
240	2	036735	036735TG		240	335	243	120	

Ø	Épaisseur	Référence Article			Dimensions (mm)			
		BRUT ou PEINT	GALVA	INOX	A	B	C	D
250	2	036749	036749TG	036749TI	240	340	253	125
254	4	078492			240	344	257	127
260	2	036750	036750TG		240	350	263	130
273	4	078506			240	363	276	137
280	2	036760	036760TG	036760TI	240	370	283	140
300	2	036765	036765TG	036765TI		475	303	150
315	2	036766	036766TG			483	318	158
324	4	078514			240	525	327	162
325	2	036770	036770TG		240	525	328	163
350	2	036773	036773TG			549	353	175
355	4	078522			240	552	358	178
375	2	036780			240	553	378	188
400	2	036781	036781TG			555	403	200
406	4	078549			240	555	409	203
425	2	036782			240	588	428	213
450	2	036784	036784TG			600	453	225
500	2	036785	036785TG			650	503	250
550	2	036975	036975TG			850	553	275
600	2	036624				930	603	300
650	2	037000	037000TG			1000	653	325

CONDUIT SILENCIEUX L1000

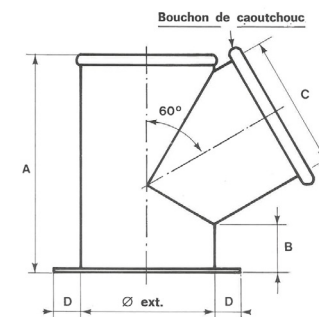
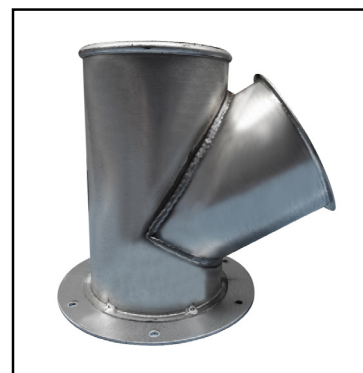


Ø	BRUT ou PEINT	GALVA
80	099001	
100	099003	
120	099005	
140	099007	
150	099009	
160	099011	
180	099013	
200	099015	
220	099017	099017TG
240	099019	099019TG
250	099021	099021TG
260	099023	
280	099025	
300	099027	099027TG

Ø	BRUT ou PEINT	GALVA
325	099029	099029TG
350	099031	099031TG
375	099033	
400	099035	099035TG
425	099037	
450	099039	
500	099041	099041TG
600	099043	099043TG
700	099045	
750	099046	099046TG
800	099047	099047TG

Épaisseur : 1,5mm
Également réalisable en inox brillant, sur demande (jusqu'à ép.2mm) ou inox classique.

CONDUIT DE SORTIE PLANCHISTER



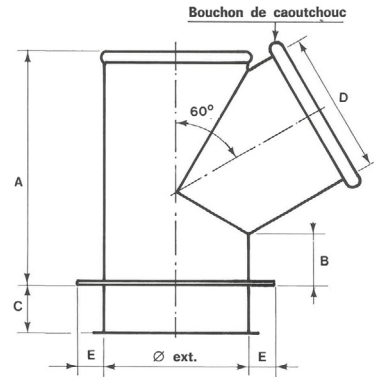
Bride percée de 6 trous
Ø de perçage : ext + 40
Intérieur/extérieur revêtus d'une laque cuite au four.

Options :

- protection extérieure anti-rouille
- soudures apparentes
- également réalisable en inox brillant (jusqu'à 2mm), inox classique ou galva

Ø	Epaisseur	Référence	Dimensions (mm)			
			A	B	C	D
80	1,5	036269	240	50	80	30
100	1,5	036277			100	
120	1,5	036285			120	
120	2	036374				
145	1,5	036293			150	
150	1,5	036307				
150	2	036387				
160	1,5	036315				
160	2	036405				
171	1,5	036323				
180	1,5	036331				
180	2	036412				
195	1,5	036358				
200	1,5	036366				
200	2	036439				

CONDUIT DE SORTIE PLANCHISTER 60° avec traversée de plancher



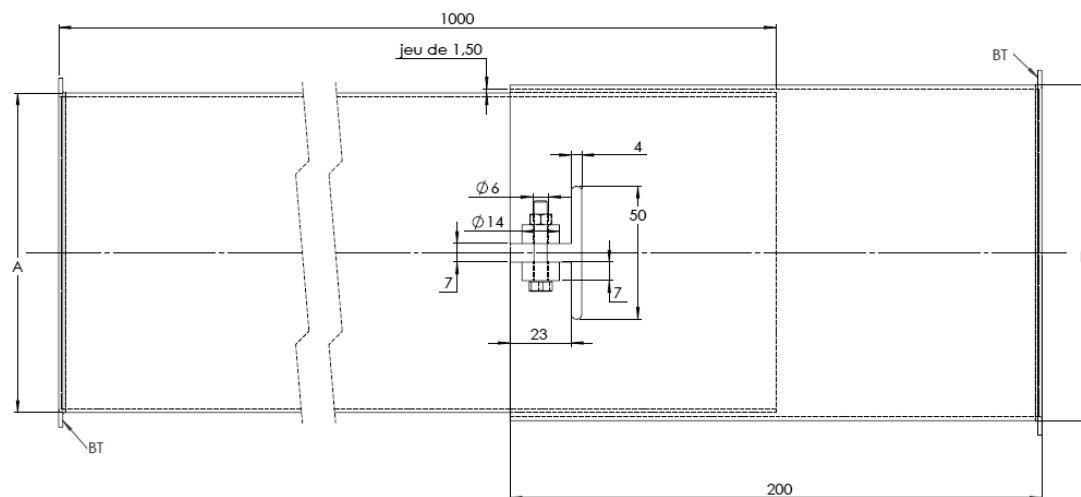
Bride percée de 6 trous
 Ø de perçage : ext + 40
 Intérieur/extérieur revêtus d'une laque cuite au four.

Options :

- protection extérieure anti-rouille
- soudures apparentes
- également réalisable en inox brillant (jusqu'à 2mm), inox classique ou galva

Ø	Epaisseur	Avec traversée de plancher	Dimensions (mm)				
			A	B	C	D	E
80	1,5	036447	240	50	50	80	30
100	1,5	036455				100	
120	1,5	036463				120	
145	1,5	036471				150	
150	1,5	036498					
150	2	036587					
160	1,5	036501					
160	2	036595					
171	1,5	036528					
180	1,5	036536				150	
180	2	036609					
195	1,5	036544					
200	1,5	036552					
200	2	036617					

CONDUIT TÉLÉSCOPIQUE



Largeur 1000 à 1150mm
Épaisseur : 1,5mm

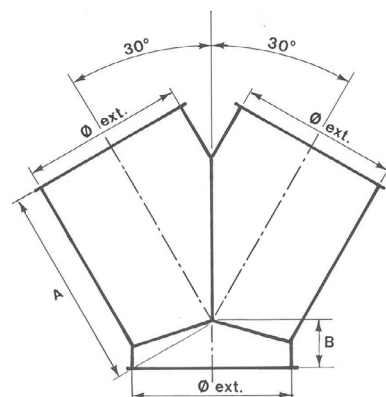
Options :

- protection extérieure anti-rouille
- soudures apparentes
- également réalisable en inox brillant ou inox classique

Ø	Référence Article		Dimensions (mm)	
	BRUT ou PEINT	GALVA	A	B
80	098982		78	82
100	098983		98	102
120	098984		118	122
150	098986		148	152
200	098988		198	202
220	098989	098989TG	218	222
250	098990		248	252
325	098993	098993TG	323	327
350	098996		348	357
400	098991	098991TG	398	402
450	098992		448	452
500	098994	098994TG	498	502
550	098995	098995TG		

CONDUIT DOUBLE Symétrique 30°

Tuyauterie légère
Tuyauterie lourde



Intérieur/extérieur revêtus d'une laque cuite au four.

Options :

- protection extérieure anti-rouille
- soudures apparentes
- également réalisable en inox brillant (jusqu'à 2mm), inox classique ou galva

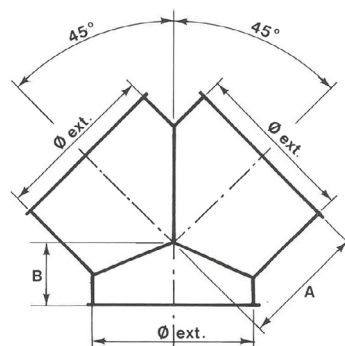
Ø	Epaisseur	Référence	Dimensions (mm)	
			A	B
80	1,5	037125	150	59
100	1,5	037133	165	61
120	1,5	037141	183	66
140	1,5	037150	200	68
145	1,5	037168	205	68
145	3	037427	205	68
150	1,5	037176	210	69
150	2	037311		
160	1,5	037184	217	72
160	2	037338		
160	3	037443	217	72
171	1,5	037192	227	74
171	3	037451	227	74
180	1,5	037206	235	75
180	2	037346	235	75

Ø	Epaisseur	Référence	Dimensions (mm)	
			A	B
195	1,5	037214	250	76
195	4	078557	250	76
200	1,5	037222	255	77
200	2	037354		
219	4	078565	270	79
220	1,5	037225	270	79
240	1,5	037230	288	80
250	1,5	037249	296	83
250	2	037362		
254	1,5	037257	298	
254	2	037363		
254	4	078573	298	83
260	1,5	037260	304	85
273	4	078581	320	85
280	1,5	037262	320	90

Ø	Epaisseur	Référence	Dimensions (mm)	
			A	B
300	1,5	037265	340	90
300	2	037389		
324	4	078603	360	94
325	1,5	037270		94
350	1,5	037279	385	97
350	2	037397		
355	4	078611	389	98
375	1,5	037280		100
400	1,5	037281	425	105
400	2	037419		
406	4	078615	409	106
425	1,5	037283	445	108
450	1,5	037285	455	110
500	1,5	037290	475	118

CONDUIT DOUBLE Symétrique 45°

Tuyauterie légère
Tuyauterie lourde



Intérieur/extérieur revêtus d'une laque cuite au four.

Options :

- protection extérieure anti-rouille
- soudures apparentes
- également réalisable en inox brillant (jusqu'à 2mm), inox classique ou galva

Ø	Epaisseur	Référence	Dimensions (mm)	
			A	B
80	1,5	038113	120	65
100	1,5	038121	130	70
120	1,5	038148	140	75
140	1,5	038150	150	80
145	1,5	038156	152	80
145	3	038415	152	80
150	1,5	038164	155	81
150	2	038326		
150	3	038420	155	81
160	1,5	038172	160	84
160	2	038334		
160	3	038431	160	84
171	1,5	038199	165	85
171	3	038458	165	85
180	1,5	038202	170	87

Ø	Epaisseur	Référence	Dimensions (mm)	
			A	B
180	2	038342	170	87
195	1,5	038229	175	90
195	4	078646	175	90
200	1,5	038237	180	92
200	2	038369		
219	4	078654	190	96
220	1,5	038281	190	98
240	1,5	038372	200	100
250	1,5	038245	205	102
250	2	038377		
254	1,5	038253		
254	4	078662	205	103
260	1,5	038270	210	105
273	4	078689	215	107
280	1,5	038275	220	110

Ø	Epaisseur	Référence	Dimensions (mm)	
			A	B
300	1,5	038261	230	113
300	2	038385		
324	4	078697	240	118
325	1,5	038387	240	118
350	1,5	038288	255	123
350	2	038393		
355	4	078719	259	124
375	1,5	038394	265	130
400	1,5	038296	280	135
400	2	038407		
406	4	078727	285	136
425	1,5	038410	295	140
450	1,5	038412	305	145
500	1,5	038414	330	150

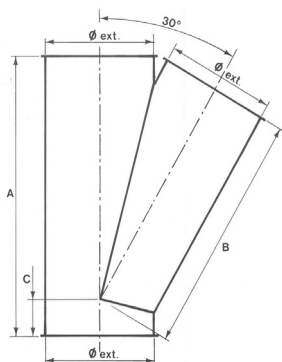
CONDUIT DOUBLE Asymétrique 30°

Tuyauterie légère

Tuyauterie lourde



FABRIQUÉ EN FRANCE

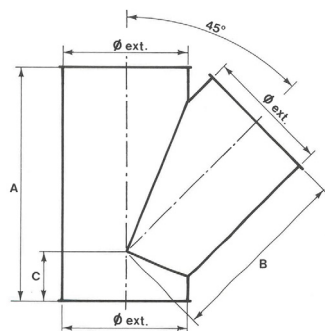


Ø	Epaisseur	Référence Article			Dimensions (mm)		
		BRUT ou PEINT	GALVA	INOX	A	B	C
80	1,5	037613	037613TG	037613TI	295	230	60
100	1,5	037621	037621TG	037621TI	330	265	63
120	1,5	037648	037648TG	037648TI	375	305	65
140	1,5	037650	037650TG		420	350	70
145	1,5	037656					
145	3	037915		037915TI	420	350	70
150	1,5	037664	037664TG	037664TI	430	360	71
150	2	037826		037826TI			
160	1,5	037672		037672TI	450	375	72
160	2	037834					
160	3	037931			450	375	72
170	1,5	037698	037698TG		470	395	73
171	1,5	037699					
171	3	037958		037958TI	470	395	73
180	1,5	037702	037702TG		490	420	74
180	2	037842					
195	1,5	037729			525	450	75
195	3	078734			525	450	75

Ø	Epaisseur	Référence Article			Dimensions (mm)		
		BRUT ou PEINT	GALVA	INOX	A	B	C
195	4	078735			525	450	75
200	1,5	037737	037737TG	037737TI	530	450	80
200	2	037869	037869TG	037869TI			
219	4	078743			570	490	82
220	1,5	037739	037739TG		570	490	82
240	1,5	037742			610	527	83
250	1,5	037745	037745TG	037745TI	635	550	85
250	2	037877	037877TG	037877TI			
254	1,5	037753			636	551	86
254	4	078751		078751TI	636	551	86
260	1,5	037755			650	560	86
273	4	078778			675	585	87
280	1,5	037760	037760TG		690	600	90
300	1,5	037764	037764TG		725	635	93
300	2	037885	037885TG	037885TI			
324	4	078786			770	676	94
325	1,5	037770			770	676	94
350	1,5	037788			830	735	95
350	2	037893					
355	4	078794			840	736	96
375	1,5	037790			880	775	100
400	1,5	037796			930	815	100
400	2	037907					
406	4	078808			942	816	101
425	1,5	037798			980	870	107
450	1,5	037800			1030	915	110
500	1,5	037802			1135	1010	120

CONDUIT DOUBLE Asymétrique 45°

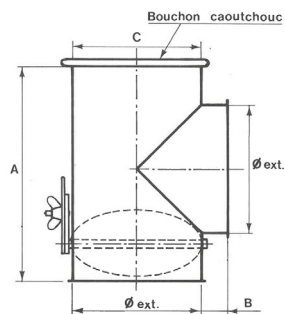
Tuyauterie légère
Tuyauterie lourde



Ø	Epaisseur	Référence Article			Dimensions (mm)		
		BRUT ou PEINT	GALVA	INOX	A	B	C
60	1,5	038630			215	152	62
80	1,5	038636			245	175	67
100	1,5	038644	038644TG	038644TI	270	200	68
120	1,5	038652	038652TG	038652TI	300	225	75
140	1,5	038820	038820TG		328	248	77
145	1,5	038679			330	250	78
145	3	038911			330	250	78
150	1,5	038687	038687TG	038687TI	340	262	80
150	2	038814		038814TI			
160	1,5	038695	038695TG	038695TI	355	270	83
160	2	038822					
160	3	038946			355	270	83
171	1,5	038709			370	282	85
171	3	038954			370	282	85
180	1,5	038717		038717TI	380	295	87
180	2	038849					
195	1,5	038725			405	310	91
195	4	078816			405	310	91

Ø	Epaisseur	Référence Article			Dimensions (mm)		
		BRUT ou PEINT	GALVA	INOX	A	B	C
200	1,5	038733	038733TG	038733TI	415	320	92
200	2	038857	038857TG				
219	4	078824			440	345	96
220	1,5	038779	038781		440	345	96
240	1,5	038781			470	370	102
250	1,5	038741	038741TG	038741TI	485	385	100
250	2	038865					
254	1,5	038768			490	395	103
254	4	078832			490	395	103
260	1,5	038770			500	398	105
273	4	078859		078859TI	520	410	106
280	1,5	038772			528	418	110
280	2	038870					
300	1,5	038776		038776TI	560	445	115
300	2	038873	038873TG				
324	4	078867			590	470	117
325	1,5	038875			590	470	117
350	1,5	038784		038784TI	625	500	120
350	2	038881					
355	4	078875			635	515	122
375	1,5	038890			660	532	128
400	1,5	038792	038792TG	038792TI	695	565	130
400	2	038903					
406	4	078883			710	575	132
425	1,5	038905			730	592	138
450	1,5	038910	038910TG	038910TI	770	622	140
500	1,5	038925	038925TG	038925TI	835	680	150

CONDUIT DOUBLE À REGISTRE



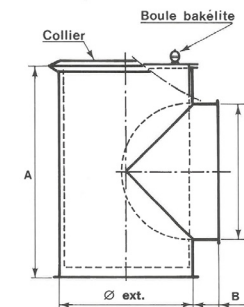
Intérieur/extérieur revêtus d'une laque cuite au four.
Épaisseur : 1,5mm

Options :

- protection extérieure anti-rouille
- soudures apparentes
- également réalisable en inox brillant

Ø	Référence Article			Dimensions (mm)	
	BRUT ou PEINT	GALVA	INOX	A	B
80	038940	038933		190	30
100	038942	038934			
120	038943	038935	038929		
140	038958	038958TG		240	
150	038944	038944TG	038930		
160	038957	038957TG			
180	038956	038956TG		300	
200	038945	038945TG	038932		
250	038955	038955TG		400	
300	038947	038947TG		490	
400	038949	038949TG		690	
500	038999	038999TG		890	

CONDUIT DOUBLE avec manchon tournant



Intérieur/extérieur revêtus d'une laque cuite au four.
Épaisseur : 1,5mm

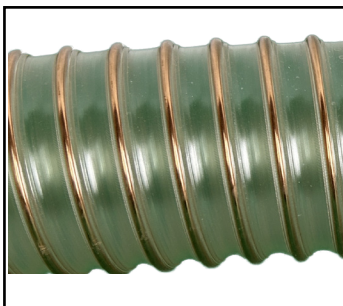
Options :

- protection extérieure anti-rouille
- soudures apparentes
- également réalisable en inox brillant

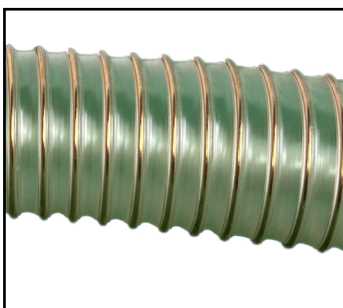
B = 30mm Épaisseur : 1,5mm

Ø	Matière		A (mm)
	BRUT ou PEINT	INOX	
80	039001	039001TI	190
160	039005		240
180	039006		
200	039007		300

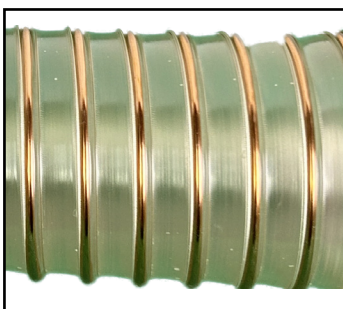
GAINES FLEXIBLES POLYURETHANE (PU)



Gaine PU antistatique
 Tuyau universel en ester polyuréthane
 Fil de cuivre
 Version légère et renforcée, compressible 3:1
 Difficilement inflammable selon : UL94-HB et DIN4102-B1
 Antistatique de manière permanente $<10^9 \Omega$
 -40°C à +90°C (+125°C)



Gaine PU alimentaire
 Version légère et renforcée, compressible 3:1
 Fil de cuivre
 Paroi de qualité alimentaire, conforme aux Directives
 EU 10/2011, EC 935/2004, à la dernière EU 2015/174 et
 à la norme FDA
 Résistant aux microbes et à l'hydrolyse
 -40°C à +90°C (+125°C)



Gaine PU alimentaire et antistatique
 Version légère et renforcée, compressible 3:1
 Fil de cuivre
 Paroi de qualité alimentaire, conforme aux Directives
 EU 10/2011, EC 935/2004, à la dernière EU 2015/174 et
 à la norme FDA
 Résistant aux microbes et à l'hydrolyse
 Antistatique de manière permanente $<10^9 \Omega$
 -40°C à +90°C (+125°C)

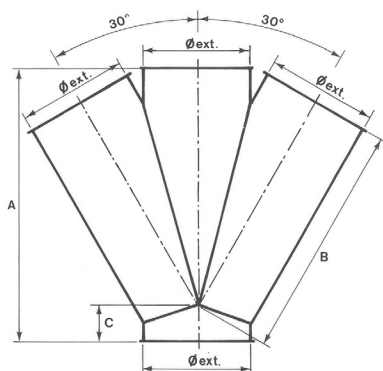
Ø	Gaine PU antistatique Ép. : 0,6 mm	Gaine PU alimentaire Ép. : 0,6 mm	Gaine PU alimentaire et antistatique Ép. : 0,7 mm
60	01J0014	01J0025	01J0006
80	01J0015	01J0026	01J0007
100	01J0016	01J0027	01J0005
120	01J0017	01J0028	01J0002
140	01J0018	01J0029	01J0008
150	01J0001	01J0030	01J0003
160	01J0019	01J0031	01J0004
180	01J0020	01J0032	01J0009
200	01J0021	01J0033	01J0010
250	01J0022	01J0034	01J0011
300	01J0023	01J0035	01J0012

Conditionnement : 10 mètres

→ Plus de diamètre sur demande

CONDUIT TRIPLE 30°

Tuyauterie légère



Intérieur/extérieur revêtus d'une laque cuite au four.

Options :

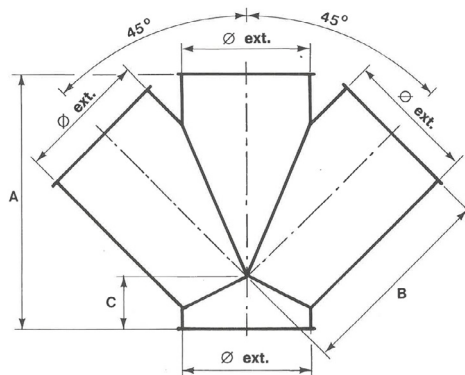
- protection extérieure anti-rouille
- soudures apparentes
- également réalisable en inox brillant (jusqu'à 2mm), inox classique ou galva

Ø	Epaisseur	Référence	Dimensions (mm)		
			A	B	C
80	1,5	039495	295	230	60
100	1,5	039519	330	265	63
120	1,5	039527	375	305	65
140	1,5	039530	420	350	70
150	1,5	039543	430	360	71
	2	039683			
160	1,5	039551	450	375	72
	2	039691			
180	1,5	039586	490	430	74
	2	039705			
200	1,5	039608	530	450	80
	2	039713			
220	1,5	039610	570	490	82

Ø	Epaisseur	Référence	Dimensions (mm)		
			A	B	C
240	1,5	039612	610	527	83
250	1,5	039616	635	550	85
	2	039721			
260	1,5	039620	650	560	86
280	1,5	039625	690	600	90
300	1,5	039632	725	635	93
	2	039748			
325	1,5	039635	770	676	94
350	1,5	039659	830	735	95
	2	039756			
375	1,5	039660	880	775	100
400	1,5	039667	915	815	100
	2	039764			

CONDUIT TRIPLE 45°

Tuyauterie légère



Intérieur/extérieur revêtus d'une laque cuite au four.

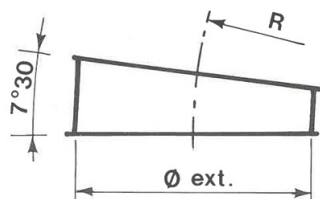
Options :

- protection extérieure anti-rouille
- soudures apparentes
- également réalisable en inox brillant (jusqu'à 2mm), inox classique ou galva

Ø	Epaisseur	Référence	Dimensions (mm)		
			A	B	C
80	1,5	039993	245	67	67
100	1,5	040002	270	68	68
120	1,5	040029	300	75	75
150	1,5	040045	340	80	80
	2	040193			
160	1,5	040053	355	83	83
	2	040207			
180	1,5	040088	380	87	87
	2	040215			
200	1,5	040118	415	92	92
	2	040223			
250	1,5	040126	485	100	100
	2	040231			
300	1,5	040142	560	115	115
	2	040258			
350	1,5	040169	625	120	120
	2	040266			
400	1,5	040177	695	130	130
	2	040274			

COUDE 7°30A

Tuyauterie légère



Intérieur/extérieur revêtus d'une laque cuite au four.


- Options :**
- protection extérieure anti-rouille
 - soudures apparentes
 - également réalisable en inox classique

Ø	Epaisseur 1,5mm			Epaisseur 2mm		
	BRUT ou PEINT	GALVA	INOX	BRUT ou PEINT	GALVA	INOX
80	040835	040829	040832			
100	040843	040830	040833			
120	040851	040831	040834			
130	040849					
140	040850	040850TG				
150	040878	040878TG	040878TI	041068		041068TI
160	040886	040886TG		041076		041076TI
180	040894	040894TG	040894TI	041084		
200	040908	040908TG	040908TI	041092		041092TI
220	040910	040910TG		041095		
240	040912	040912TG				
250	040916	040916TG	040916TI	041106	041106TG	041106TI
260	040918					
280	040920	040920TG				
300	040924	040924TG	040924TI	041114	041114TG	041114TI

Ø	Epaisseur 1,5mm			Epaisseur 2mm		
	BRUT ou PEINT	GALVA	INOX	BRUT ou PEINT	GALVA	INOX
320	040927					
325	040928					
350	040932	040932TG	040932TI	041122	041122TG	
375	040940	040940TG				
400	040959	040959TG	040959TI	041125		041125TI
425	040960	040960TG				
450	040967	040967TG		041127		
500	040975	040975TG		041130		
550	040983	040983TG		041136		041136TI
600	040991	040991TG	040991TI	041138	041138TG	
650	041009	041009TG	041009TI	041140		
700		041017TG		041142	041142TG	
750	041025	041025TG		041143		
800	041033	041033TG				

COUDE 15°

 Tuyauterie légère

 Tuyauterie lourde

Options :

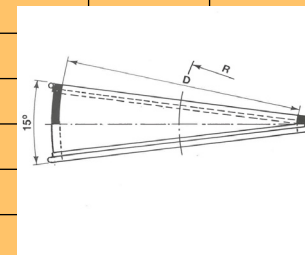
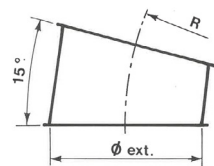
- protection extérieure anti-rouille
- soudures apparentes
- également réalisable en inox brillant (jusqu'à 2mm)

Intérieur/extérieur revêtus d'une laque cuite au four.

Si la référence se termine par **GC**, il s'agit d'une galvanisation à chaud (conseillée pour une meilleure durabilité et résistance aux agressions extérieures).

Si elle se termine par **TG**, il s'agit d'une galvanisation à froid.

Ø	Epaisseur 1,5mm			Epaisseur 2mm			Epaisseur 5mm		Epaisseur 6mm			Epaisseur 8mm		Dimensions (mm)	
	BRUT ou PEINT	GALVA	INOX	BRUT ou PEINT	GALVA	INOX	BRUT ou PEINT	GALVA	BRUT ou PEINT	GALVA	INOX	BRUT ou PEINT	GALVA	D	R
60	041248														
70	041250														
80	041254	041242	041245												
90	041252														
100	041262	041243	041246												
120	041289	041244	041247												
130	041288														
140	041290	041290TG		041490											
145	041295						040509							139	220
150	041297	041297TG	041297TI	041491	041491TG	041491TI									
160	041319	041319TG	041319TI	041505		041505TI	040517	040517GC						155	212
170	041321	041321TG													
171	041322						040525	040525GC						165	217
180	041327	041327TG	041327TI	041513											
195	041333								040533	040533GC	040533TI	042358		189/185	270
200	041335	041335TG	041335TI	041521	041521TG	041521TI									
219									040541	040541GC	040541TI	042366		212/210	275
220	041339	041339TG	041339TI	041525											
240	041340	041340TG		041545											
250	041343	041343TG	041343TI	041548	041548TG	041548TI									
254									040568		040568TI	042374	042374GC	248/245	293
260	041345	041345TG													



COUDE 15°A - suite

Tuyauterie légère

Tuyauterie lourde



Options :

- protection extérieure anti-rouille
- soudures apparentes
- également réalisable en inox brillant (jusqu'à 2mm)

Intérieur/extérieur revêtus d'une laque cuite au four.

Si la référence se termine par **GC**, il s'agit d'une galvanisation à chaud (conseillée pour une meilleure durabilité et résistance aux agressions extérieures).

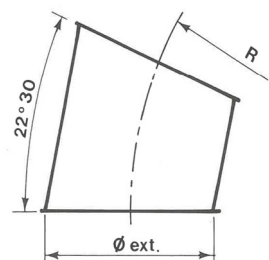
Si elle se termine par **TG**, il s'agit d'une galvanisation à froid.

Ø	Epaisseur 1,5mm			Epaisseur 2mm		
	BRUT ou PEINT	GALVA	INOX	BRUT ou PEINT	GALVA	INOX
273						
280	041350	041350TG	041350TI	041550		
300	041358	041358TG	041358TI	041556	041556TG	041556TI
315	041361	041361TG				
320	041359	041359TG				
324						
325	041360	041360TG		041560		
350	041379	041379TG	041379TI	041564	041564TG	041564TI
355						
375	041380	041380TG				
400	041386	041386TG	041386TI	041572	041572TG	041572TI
406						
425	041390	041390TG				
450	041394	041394TG	041394TI	041599	041599TG	041599TI
500	041408	041408TG		041602	041602TG	041602TI
550	041416	041416TG	041416TI	041629		
600	041424	041424TG	041424TI	041637	041637TG	041637TI
650	041432	041432TG	041432TI	041645	041645TG	
700	041459	041459TG	041459TI	041653	041653TG	
750	041467	041467TG	041467TI	041661		
800	041475	041475TG	041475TI	041685	041685TG	
850				041687		
900	041478	041478TG				
950	041481					

Epaisseur 6mm			Epaisseur 8mm		Dimensions (mm)	
BRUT ou PEINT	GALVA	INOX	BRUT ou PEINT	GALVA	D	R
040576	040576GC	040576TI	042382	042382GC	266/264	312
040584	040584GC	040584TI	042404	042404GC	316/315	330
040592			042412		350/346	366
040606		040606TI	042439		400/397	384

COUDE 22°30A

Tuyauterie légère



Intérieur/extérieur revêtus d'une laque cuite au four.

Options :

- protection extérieure anti-rouille
- soudures apparentes
- également réalisable en inox brillant (jusqu'à 2mm)

Ø	Epaisseur 1,5mm			Epaisseur 2mm		
	BRUT ou PEINT	GALVA	INOX	BRUT ou PEINT	GALVA	INOX
60	041779					
70	041781					
80	041785	041767	041773			
90	041783					
100	041793	041769	041775			
120	041807	041771	041777			
130	041809	041809TG				
140	041810	041810TG	041810TI	042047		
145	041812					
150	041815	041815TG	041815TI	042048	042048TG	042048TI
160	041823	041823TG	041823TI	042056		
180	041831	041831TG	041831TI	042064		
200	041858	041858TG	041858TI	042072	042072TG	042072TI
220	041859	041859TG	041859TI	042080		042080TI
240	041860	041860TG				
250	041866	041866TG	041866TI	042099	042099TG	042099TI

Ø	Epaisseur 1,5mm			Epaisseur 2mm		
	BRUT ou PEINT	GALVA	INOX	BRUT ou PEINT	GALVA	INOX
254	041867					
260	041870	041870TG				
280	041875	041875TG	041875TI			
300	041882	041882TG	041882TI	042102	042102TG	042102TI
325	041890	041890TG				
350	041905	041905TG	041905TI	042129	042129TG	042129TI
375	041920	041920TG				
400	041912	041912TG	041912TI	042137	042137TG	042137TI
425	041940	041940TG				
450	041939	041939TG		042145		042145TI
500	041947	041947TG	041947TI	042153	042153TG	
550	041955	041955TG	041955TI	042181		042181TI
600	041963	041963TG	041963TI	042188	042188TG	042188TI
650	041971	041971TG	041971TI	042196	042196TG	042196TI
700	041998	041998TG	041998TI	042218	042218TG	042218TI
750	042005	042005TG	042005TI	042226	042226TG	042226TI
800	042013	042013TG		042234	042234TG	042234TI
850	042015	042015TG				
900	042017	042017TG		042236		
950	042019	042019TG				

COUDE 30°B

Tuyauterie légère
Tuyauterie lourde

Options :

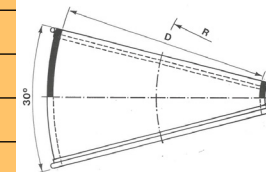
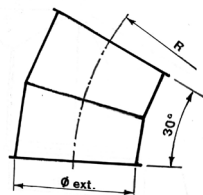
- protection extérieure anti-rouille
- soudures apparentes
- également réalisable en inox brillant (jusqu'à 2mm)

Intérieur/extérieur revêtus d'une laque cuite au four.

Si la référence se termine par **GC**, il s'agit d'une galvanisation à chaud (conseillée pour une meilleure durabilité et résistance aux agressions extérieures).

Si elle se termine par **TG**, il s'agit d'une galvanisation à froid.

Ø	Epaisseur 1,5mm			Epaisseur 2mm			Epaisseur 5mm		Epaisseur 6mm			Epaisseur 8mm		Dimensions (mm)	
	BRUT ou PEINT	GALVA	INOX	BRUT ou PEINT	GALVA	INOX	BRUT ou PEINT	GALVA	BRUT ou PEINT	GALVA	INOX	BRUT ou PEINT	GALVA	D	R
60	042883		042883TI												
70	042885														
80	042889	042871	042877												
90	042887														
100	042897	042873	042879												
120	042919	042875	042881												
130															
140	042920	042920TG	042920TI												
145							040614							139	148
150	042927	042927TG	042927TI	043125		043125TI									
160	042935	042935TG	042935TI	043133	043133TG		040622	040622GC						155	162
170															
171							040649							165	160,5
180	042943	042943TG	042943TI	043141	043141TG										
195									040657	040657GC	040657TI	042447		189	182,5
200	042951	042951TG	042951TI	043168	043168TG	043168TI									
219									040665	040665GC	040665TI	042455		212	195,5
220	043170	043170TG	043170TI	043171	043171TG										
240	043173	043173TG	043173TI	043174											
250	042978	042978TG	042978TI	043176	043176TG	043176TI									
254									040673	040673GC	040673TI	042463	042463GC	248	213
260	043180		043180TI	043181											



COUDE 30°B - suite

Tuyauterie légère

Tuyauterie lourde



Options :

- protection extérieure anti-rouille
- soudures apparentes
- également réalisable en inox brillant (jusqu'à 2mm)

Intérieur/extérieur revêtus d'une laque cuite au four.

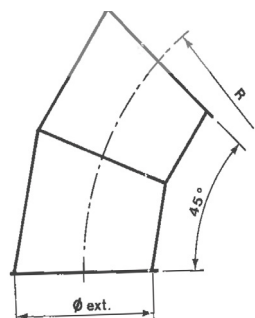
Si la référence se termine par **GC**, il s'agit d'une galvanisation à chaud (conseillée pour une meilleure durabilité et résistance aux agressions extérieures).

Si elle se termine par **TG**, il s'agit d'une galvanisation à froid.

Ø	Epaisseur 1,5mm			Epaisseur 2mm			Epaisseur 6mm			Epaisseur 8mm		Dimensions (mm)	
	BRUT ou PEINT	GALVA	INOX	BRUT ou PEINT	GALVA	INOX	BRUT ou PEINT	GALVA	INOX	BRUT ou PEINT	GALVA	D	R
273							040681	040681GC	040681TI	042471	042471GC	266	225
280	043182	043182TG	043182TI	043183									
300	042986	042986TG	042986TI	043184	043184TG	043184TI							
315	042990	042990TG											
320	042989												
324							040703	040703GC	040703TI	042498	042498GC	316	248
325	043190	043190TG	043190TI	043186									
350	042994	042994TG	042994TI	043192	043192TG								
355							040711			042501		350	266
375	043200	043200TG											
400	043001	043001TG	043001TI	043206		043206TI							
406							040738		040738TI	042528		400	302
425	043210			043207	043207TG								
450	043211	043211TG	043211TI	043250									
500	043212	043212TG	043212TI	043251	043251TG								
550	043214	043214TG	043214TI	043254	043254TG								
600	043216	043216TG	043216TI	043263	043263TG	043263TI							
650	043218	043218TG		043264									
700	043220	043220TG		043221	043221TG	043221TI							
750	043222	043222TG		043267									
800	043224	043224TG	043224TI										
850				043270		043270TI							
900	043228	043228TG											
950	043230												

COUDE 45°B

Tuyauterie légère



Intérieur/extérieur revêtus d'une laque cuite au four.

Options :

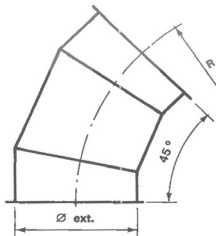
- protection extérieure anti-rouille
- soudures apparentes
- également réalisable en inox brillant (jusqu'à 2mm)

Ø	Epaisseur 1,5mm			Epaisseur 2mm		
	BRUT ou PEINT	GALVA	INOX	BRUT ou PEINT	GALVA	INOX
60	043421					
70	043423					
80	043427	043409	043415			
90	043425					
100	043435	043411	043417			
120	043443	043413	043419			
140	043440	043440TG	043440TI	043655		
145	043450		043450TI			
150	043451	043451TG	043451TI	043656		043656TI
160	043478	043478TG	043478TI	043664	043664TG	
180	043486	043486TG	043486TI	043672		
200	043494	043494TG	043494TI	043699	043699TG	043699TI
220	043495	043495TG	043495TI	043700	043700TG	
240	043500	043500TG	043500TI	043697		
250	043508	043508TG	043508TI	043702		043702TI
260	043510	043510TG	043510TI			

Ø	Epaisseur 1,5mm			Epaisseur 2mm		
	BRUT ou PEINT	GALVA	INOX	BRUT ou PEINT	GALVA	INOX
280	043512	043512TG	043512TI	043720		
300	043516	043516TG	043516TI	043729	043729TG	043729TI
315	043518	043518TG				
320	043519	043519TG				
325	043520	043520TG	043520TI	043730		
350	043525	043525TG	043525TI	043737	043737TG	043737TI
375	043530	043530TG				
400	043532	043532TG	043532TI	043745	043745TG	043745TI
425	043535	043535TG				
450	043538	043538TG	043538TI	043743		
500	043539	043539TG	043539TI	043748	043748TG	
550	043541	043541TG	043541TI	043749		
600	043543	043543TG	043543TI	043750	043750TG	043750TI
650	043545	043545TG	043545TI	043752		043752TI
700	043547	043547TG	043547TI	043755		
750	043549	043549TG		043760		
800	043550	043550TG	043550TI			
850	043552	043762				
900	043555	043555TG	043555TI	043764		
950	043557	043557TG		043765	043765TG	
1000	043560	043560TG				
1200	043565	043565TG				

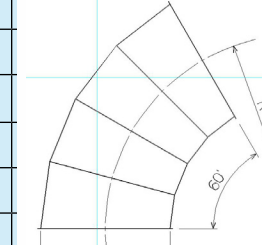
COUDE 45°C

Ø	Epaisseur 1,5mm			Epaisseur 2mm		
	BRUT/PEINT	GALVA	INOX	BRUT/PEINT	GALVA	INOX
80	045039	045027	045033			
100	045047	045029	045035			
120	045055	045031	045037	045268		
140	045060					
150	045063			045276		
160	045071	ext.		045284		
180	045098			045292		
200	045101			045306	045306TG	
250	045128			045314	045314TG	
300	045136	045136TG		045322	045322TG	
350	045144			045349		
400	045152			045357	045357TG	045357TI
425	045160	045160TG				
450	045179			045365		
500	045187	045187TG		045373	045373TG	
550	045195	045195TG	045195TI	045381	045381TG	045381TI
600	045209	045209TG		045403	045403TG	
650	045217			045411	045411TG	
700	045225	045225TG	045225TI	045438		
750	045233			045446		
800	045241		045241TI	045454	045454TG	
850	045243			045456		
900	045244	045244TG		045458	045458TG	
950				045460		045460TI
1000	045470		045470TI	045462		
1100				045464	045464TG	045464TI
1200				045466		



COUDE 60°B

Ø	Epaisseur 1,5mm			Epaisseur 2mm		
	BRUT/PEINT	GALVA	INOX	BRUT/PEINT	GALVA	INOX
80	099348	099348TG	099348TI			
100	099349	099349TG	099349TI			
120	099350	099350TG	099350TI			
140	099351	099351TG				
150	099352	099352TG				
160	099353	099353TG				
180	099354	099354TG				
200	099355	099355TG		099386		099386TI
220	099356	099356TG	099356TI			
250	099358	099358TG				
280	099360	099360TG				
300	099361	099361TG	099361TI	099392	099392TG	099392TI
325	099362	099362TG				
350	099363	099363TG				
375	099364	099364TG				
400	099365	099365TG	099365TI	099397	099397TG	
450	099367	099367TG				
500	099368	099368TG	099368TI	099399		
550	099369	099369TG				
600	099370	099370TG				
650	099371	099371TG				
900	099376	099376TG				



Intérieur/extérieur revêtus d'une laque cuite au four.

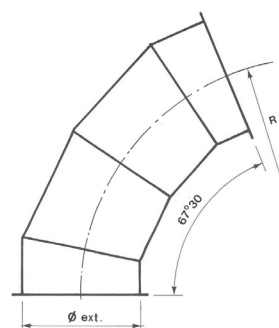
Options :

- protection extérieure anti-rouille
- soudures apparentes
- également réalisable en inox brillant (jusqu'à 2mm)

COUDE 67°30

Ø	BRUT/PEINT			
	67°30B BRUT/PEINT		67°30C	
	Epaisseur 1,5mm	Epaisseur 2mm	Epaisseur 1,5mm	Epaisseur 2mm
60	043952			
70	043954			
80	043958		045578	
90	043956			
100	043966		045586	
120	043974		045594	045799
130	043980			
140			045600	
145	043981			
150	043982	044199	045608	045802
160	044008	044202	045616	045829
170	044012			
180	044016	044229	045624	045837
200	044024	044237	045632	045845
220	044028		045635	
240			045640	
250	044032	044245	045659	045853
260	044034		045660	
280	044036		045665	
300	044059	044253	045667	045861
325			045670	
350	044067	044261	045676	045888
375			045680	
400	044075	044288	045683	045896
425			045690	

Ø	BRUT/PEINT			
	67°30B		67°30C	
	Epaisseur 1,5mm	Epaisseur 2mm	Epaisseur 1,5mm	Epaisseur 2mm
500	044091	044318	045705	045926
550	044105	044326	045713	045934
600	044107		045721	045942
650	044109		045748	045962
700	044111		045756	045977
750	044113		045764	045985
800	044164	044385	045772	045993
850			045995	
900			045997	
950			045999	
1000			046001	



R = 1,5

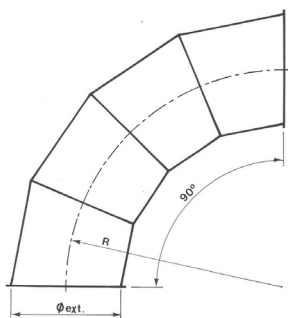
Intérieur/extérieur revêtus d'une laque cuite au four.

Options :

- protection extérieure anti-rouille
- soudures apparentes
- également réalisable en inox brillant (jusqu'à 2mm)

COUDE 90°B

Tuyauterie légère



Intérieur/extérieur revêtus d'une laque cuite au four.

Options :

- protection extérieure anti-rouille
- soudures apparentes
- également réalisable en inox brillant (jusqu'à 2mm)

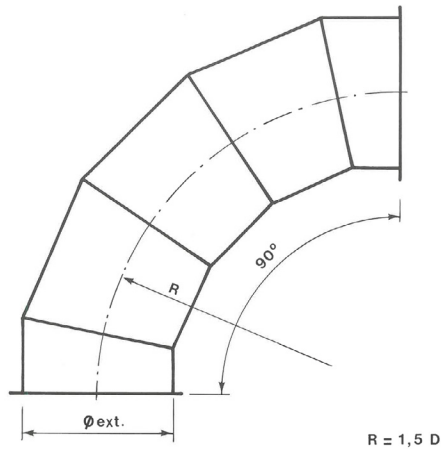
R = 1,5 l

Ø	Epaisseur 1,5mm			Epaisseur 2mm		
	BRUT ou PEINT	GALVA	INOX	BRUT ou PEINT	GALVA	INOX
60	044476		044476TI			
70	044478					
80	044482	044464	044470			
90	044480					
100	044504	044466	044472			
120	044512	044468	044474			
130	044529					
140	044530	044530TG	044530TI	044732		
145	044535					
150	044539	044539TG	044539TI	044733	044733TG	
160	044547	044547TG	044547TI	044741	044741TG	
170	044550	044550TG				
180	044555	044555TG	044555TI	044768	044768TG	
200	044563	044563TG	044563TI	044776	044776TG	044776TI
220	044565	044565TG	044565TI	044780	044780TG	044780TI
240	044567	044567TG	044567TI	044782		

Ø	Epaisseur 1,5mm			Epaisseur 2mm		
	BRUT ou PEINT	GALVA	INOX	BRUT ou PEINT	GALVA	INOX
250	044571	044571TG	044571TI	044784		044784TI
260	044575	044575TG	044575TI			
280	044560	044560TG	044560TI	044790		
300	044598	044598TG	044598TI	044792	044792TG	044792TI
315	044597	044597TG				
320	044599	044599TG				
325	044600	044600TG	044600TI	044795	044795TG	
350	044601	044601TG	044601TI	044806	044806TG	
375	044610	044610TG				
400	044628	044628TG	044628TI	044814	044814TG	044814TI
425	044630	044630TG		044807	044807TG	
450	044635	044635TG	044635TI	044816	044816TG	
500	044640	044640TG	044640TI	044818	044818TG	044818TI
550	044642	044642TG	044642TI	044819	044819TG	
600	044644	044644TG	044644TI	044820	044820TG	044820TI
650	044646	044646TG		044825	044825TG	044825TI
700	044648	044648TG	044648TI	044826		044826TI
750	044650	044650TG	044650TI	044828		
800	044652	044652TG	044652TI	044830	044830TG	044830TI
850	044653	044653TG		044835	044835TG	
900	044655	044655TG	044655TI	044840	044840TG	
950	044658				044658TG	
1000	044660	044660TG		044844	044844TG	

COUDE 90°C

Tuyauterie légère



Intérieur/extérieur revêtus d'une laque cuite au four.

Ø	Epaisseur 1,5mm			Epaisseur 2mm		
	BRUT ou PEINT	GALVA	INOX	BRUT ou PEINT	GALVA	INOX
80	046108	046096	046102			
100	046116	046098	046104			
120	046124	046100	046106	046337	046337TG	046337TI
140	046125					
150	046132			046345		
160	046159	046159TG		046353		
180	046167	046167TG		046361		
200	046175	046175TG		046388	046388TG	
220	046178			046390	046390TG	046390TI
240	046180					
250	046183	046183TG		046396	046396TG	
260	046185					

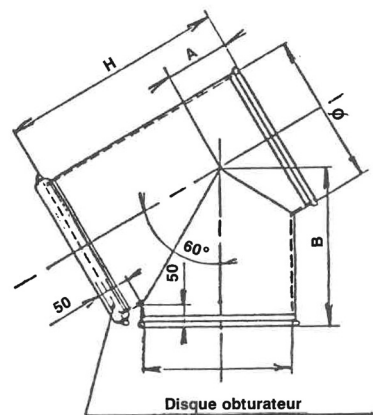
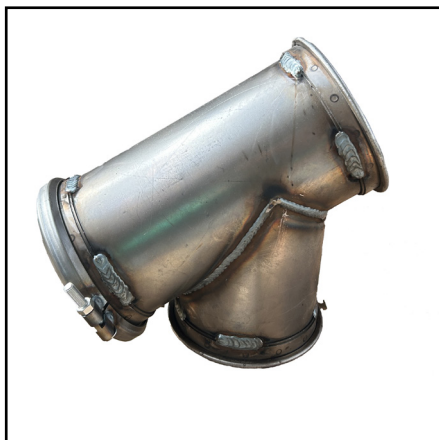
Options :

- protection extérieure anti-rouille
- soudures apparentes
- également réalisable en inox brillant (jusqu'à 2mm)

Ø	Epaisseur 1,5mm			Epaisseur 2mm		
	BRUT ou PEINT	GALVA	INOX	BRUT ou PEINT	GALVA	INOX
280	046188	046188TG				
300	046191	046191TG		046418		
325	046195	046195TG		046420	046420TG	046420TI
350	046205			046426		
375	046210			046430		
400	046213			046434	046434TG	046434TI
425	046215	046215TG				
450	046221	046221TG	046221TI	046442		
500	046248	046248TG	046248TI	046469	046469TG	
550	046256	046256TG	046256TI	046477	046477TG	046477TI
600	046264	046264TG		046485	046485TG	
650	046272	046272TG		046493	046493TG	046493TI
700	046299	046299TG	046299TI	046507	046507TG	
750	046302	046302TG	046302TI	046515	046515TG	
800	046329	046329TG	046329TI	046523	046523TG	046523TI
850	046525	046525TG		046535	046535TG	046535TI
900	046527	046527TG		046528		
950	046529			046530	046530TG	
1000	046540	046540TG	046540TI	046531	046531TG	
1100				046532	046532TG	046532TI
1200				046534		

COUDE AMORTISSEUR 60°

Tuyauterie légère
Tuyauterie lourde



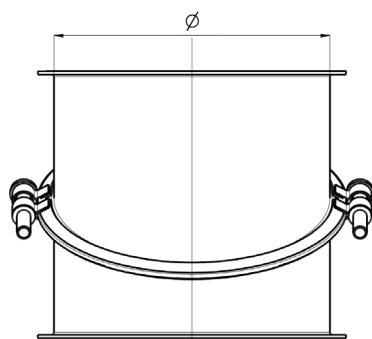
Disque et collier inclus et montés.

Options :

- protection extérieure anti-rouille
- soudures apparentes

Ø	Epaisseur (mm)	Référence	Dimensions (mm)		
			A	B	H
145	3	042536	94	176	270
160	3	042544	101	189	290
171	3	042552	102	198	300
195	4	042579	111	219	330
219	4	042587	130	240	370
254	4	042595	130	270	400
273	4	042609	134	286	420
324	4	042617	149	331	480
355	4	042625	153	357	510
406	4	042633	168	402	270

COUDE ORIENTABLE 0/45°



Collier inclus et monté.

Ø	Epaisseur (mm)	Référence	
		PEINT ou BRUT	INOX
100	1,2	099615	
120	1,2	099500	092041
150	1,2	099496	
200	1,5	099617	

DISQUE OBTURATEUR

Tuyauterie légère
 Tuyauterie lourde



Intérieur/extérieur revêtus d'une laque cuite au four.

Inclus :
joint d'étanchéité et collier à boulonner.

Options :

- protection extérieure anti-rouille
- également réalisable en inox brillant (jusqu'à 2mm)

Ø	Epaisseur	BRUT/PEINT	GALVA	INOX
80	1,5	050059	050061	050060
100	1,5	050067	050069	050068
120	1,5	050075	050077	050076
140	1,5	050080	050080TG	050080TI
145	1,5	050090		
145	3	050547		050547TI
150	1,5	050091	050093	050092
160	1,5	050105		050105TI
160	3	050563		
171	3	050571		
180	1,5	050121	050121TG	
195	4	078891		
200	1,5	050156	050157	050155

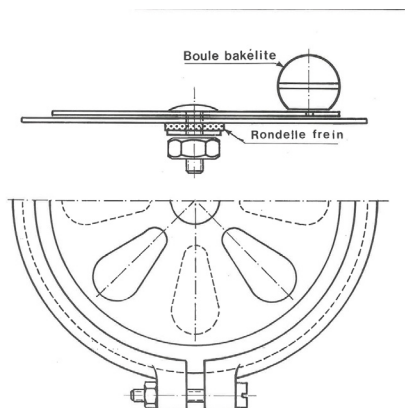
Ø	Epaisseur	BRUT/PEINT	GALVA	INOX
219	4	078905		
220	1,5	050158	050158TG	
240	1,5	050160		
250	1,5	050164	050166	050165
254	1,5	050172		050172TI
254	4	078913		
260	1,5	050180	050180TG	
273	4	078921		
280	1,5	050185		
300	1,5	050199	050198	050197
324	4	078948		
325	1,5	050200		
350	1,5	050202	050204	050203
355	4	078956		
375	1,5	050210		
400	1,5	050229	050228	050227
406	4	078964		
425	1,5	050230		
450	1,5	050233	050234	050232
500	1,5	050235	050236	050237
600	1,5	050240	050240TG	050239
700	1,5	050243	050243TG	
750	1,5	050244	050244TG	
800	1,5	050245		050245TI
850	1,5	050250		
900	1,5	050251	050251TG	

DISQUE DE PRISE D'AIR RÉGLABLE

Tuyauterie légère



FABRIQUÉ
EN FRANCE



Intérieur/extérieur revêtus d'une laque cuite au four.

Inclus : collier à boulonner

Ø	Epaisseur	BRUT/PEINT	GALVA	INOX
60	1,5	050739		
80	1,5	050741	050741TG	050745
100	1,5	050768	050768TG	050750
120	1,5	050776	050776TG	050755
130	1,5	050782	050782TG	
140	1,5	050780	050780TG	
145	1,5	050784		
150	1,5	050792	050792TG	050756
160	1,5	050806	050806TG	
171	1,5	050814		
180	1,5	050822	050822TG	050822TI
200	1,5	050857	050857TG	050757
220	1,5	050860	050860TG	
240	1,5	050863	050863TG	
250	1,5	050865	050865TG	050758
260	1,5	050870	050870TG	
280	1,5	050875		
300	1,5	050881	050881TG	050759
325	1,5	050885		
350	1,5	050903	050903TG	050760
375	1,5	050905		
400	1,5	050911	050911TG	050761
425	1,5	050915	050915TG	
450	1,5	050918	050918TG	050762
500	1,5	050920	050920TG	050920TI

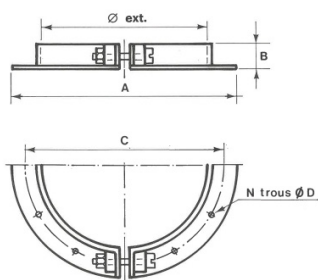
Options :

- protection extérieure anti-rouille
- également réalisable en inox brillant (jusqu'à 2mm)

RACCORD DROIT AU PLANCHER

Tuyauterie légère

Tuyauterie lourde



D = 5

N = 6

Intérieur/extérieur revêtus d'une laque cuite au four.

Options :

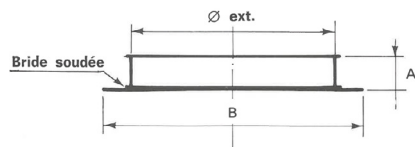
- protection extérieure anti-rouille
- également réalisable en inox brillant (jusqu'à 2mm)

Ø	Epaisseur	Référence Article		Dimensions (mm)		
		BRUT ou PEINT	INOX	A	B	C
80	1,5	062715		140	30	140
100	1,5	062723	062723TI	160		160
120	1,5	062731	062731TI	180		190
	2	062901				200
140	1,5	062760		210		210
150	1,5	062766	062766TI	210		220
	2	062928				220
160	1,5	062774		220		230
171	3	062803		231		240
180	1,5	062804		240		240
	2	062944				260
200	1,5	062839	062839TI	260		260
	2	062952				280
219	3	063118		279		280
220	1,5	062840		279		280
240	1,5	062843				300
250	1,5	062847		310	310	
	2	062979				

Ø	Epaisseur	Référence Article	Dimensions (mm)			
			A	B	C	
260	1,5	062849		30	320	
273	3	063119	333	30	330	
280	1,5	062850		30	340	
300	1,5	062852	360		360	
325	1,5	062854			385	
350	1,5	062856	410		410	
375	1,5	062858			460	
400	1,5	062860	460		460	
406	3	062862	466		30	465
425	1,5	062865			30	485
450	1,5	062869		510		
500	1,5	062875		560		

RACCORD DROIT AU PLAFOND

Tuyauterie légère
 Tuyauterie lourde



Bride percée de 6 trous : Ø5mm Ø de perçage : Øext. +40
 Intérieur/extérieur revêtus d'une laque cuite au four.

Options :

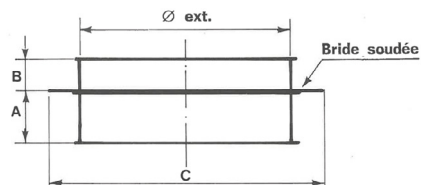
- protection extérieure anti-rouille
- également réalisable en inox brillant (jusqu'à 2mm)

Ø	Epaisseur	Référence Article			Dimensions (mm)	
		BRUT ou PEINT	GALVA	INOX	A	B
80	1,5	063223			30	140
100	1,5	063231				160
120	1,5	063258		063258TI		180
	2	063428				200
140	1,5	063260			205	
145	3	063500			30	205
150	1,5	063274	063274TG	063274TI	30	210
	2	063436				220
160	1,5	063280	063280TG	063280TI		220
	3	063502			30	220
180	1,5	063312			30	240
	2	063452				255
195	3	063503			30	255
200	1,5	063347		063347TI	30	260
	2	063479	063479TG			260
	3	063480				260

Ø	Epaisseur	Référence Article		Dimensions (mm)	
		BRUT ou PEINT	GALVA	A	B
219	3	063481		30	279
220	1,5	063349		30	280
240	1,5	063353			300
250	1,5	063355	063355TG		310
	2	063487	063487TG		314
254	3	063488		30	314
260	1,5	063357		30	320
280	1,5	063359			340
300	1,5	063362			360
	2	063495		384	
324	3	063489		30	384
325	1,5	063364		30	385
350	1,5	063366			410
375	1,5	063369			435
400	1,5	063375	063375TG		460
425	1,5	063378			485
450	1,5	063380			510
500	1,5	063385			560
					560

RACCORD DROIT AU PLAFOND avec traversée

Tuyauterie légère
 Tuyauterie lourde



Bride percée de 6 trous : Ø5mm Ø de perçage : Øext. +40
 Intérieur/extérieur revêtus d'une laque cuite au four.

Options :

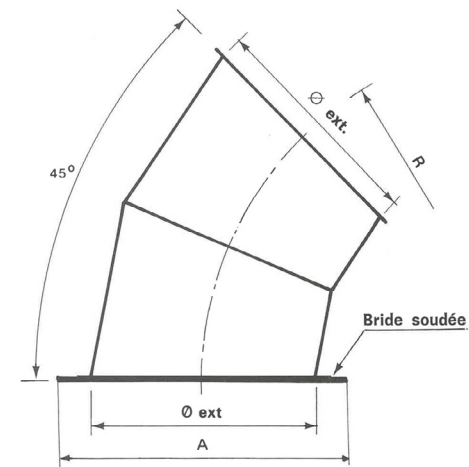
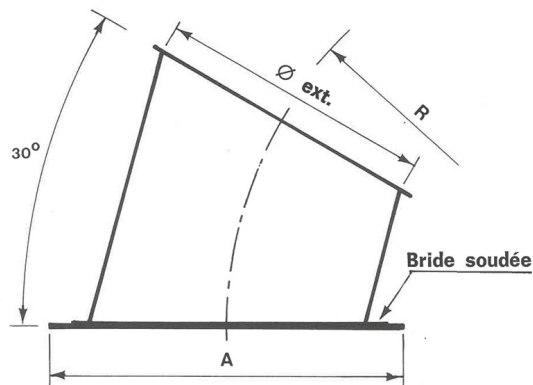
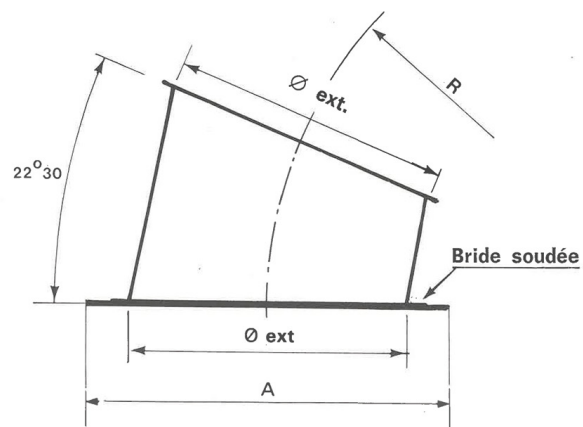
- protection extérieure anti-rouille
- également réalisable en inox brillant (jusqu'à 2mm)

Ø	Epaisseur	Référence Article		Dimensions (mm)		
		BRUT ou PEINT	INOX	A	B	C
60	1,5	063738		50	30	120
100	1,5	063746	063746TI			160
120	1,5	063754	063754TI			180
	2	063916				200
140	1,5	063760				205
145	3	063788		50	30	205
150	1,5	063789	063789TI	50	30	210
	2	063924				220
160	1,5	063795				240
180	1,5	063827				240
	2	063959				260
200	1,5	063843				260
	2	063967				280
220	1,5	063845				280

Ø	Epaisseur	Référence Article	Dimensions (mm)		
			A	B	C
240	1,5	063848	50	30	300
250	1,5	063851			310
	2	063975			320
260	1,5	063855			340
280	1,5	063860			360
300	1,5	063865			385
325	1,5	063868			410
350	1,5	063870			435
375	1,5	063875			460
400	1,5	063878			485
425	1,5	063880			510
450	1,5	063885			560
500	1,5	063890			

RACCORD INCLINÉ

Tuyauterie légère



$R = 1,5 D$

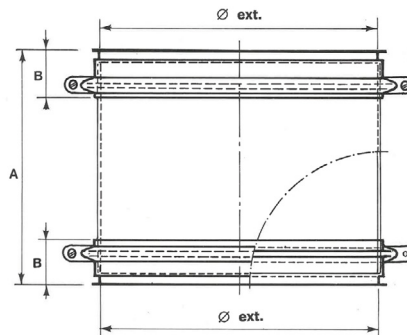
Épaisseur : 1,5mm

Également réalisable en inox brillant, sur demande.

Ø	Référence Article		
	22°30	30°	45°
80	064211	064726	065234
100	064238	064734	065242
120	064246	064742	065269
145	064254	064769	065277
150	064262	064777	065285
160	064289	064785	065293
171	064297	064793	065307
180	064319	064807	065315

Ø	Référence Article		
	22°30	30°	45°
189			065323
195	064327	064815	
200	064335	064823	065331
250	064343	064831	065358
254	064351	064858	065366
300	064378	064866	065374
350	064386	064874	065382
400	064394	064882	065404

Simple



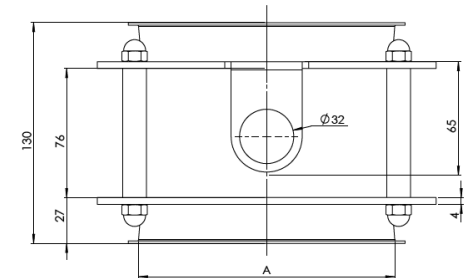
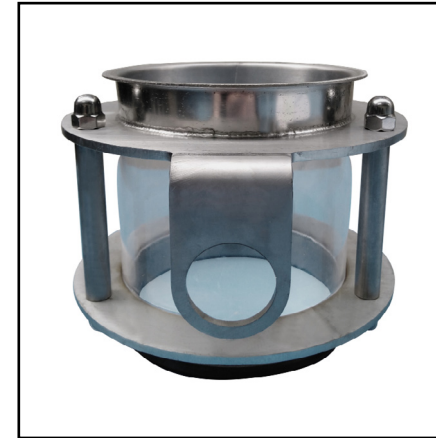
Ø	Référence Article			Dimensions (mm)	
	BRUT/PEINT	GALVA	INOX	A(*)	B
100	062472	062690	062643	220	45
120	062499	062691	062644		
150	062529	062692	062645		
160	062532			260	
180	062553	062693	062646		
200	062588	062694	062647		
300	062642	062695	062648		

(*) Autres dimensions nous consulter

Intérieur/extérieur revêtus d'une laque cuite au four.
Épaisseur : 1,5mm

Options :
- protection extérieure anti-rouille

Avec support sonde



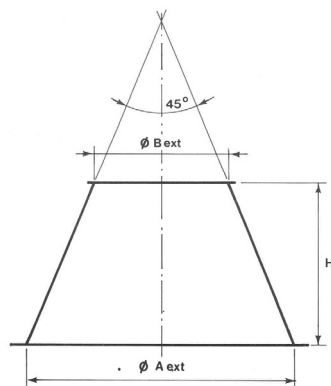
Ø (A)	Référence Article	
	BRUT/PEINT	INOX BRILLANT
100	062534	062534BRI
120	062535	062535BRI
150	062536	062536BRI
200	062538	

Intérieur/extérieur revêtus d'une laque cuite au four.
Épaisseur : 1,5mm

Options :
- protection extérieure anti-rouille

RÉDUCTION

Tuyauterie légère



Epaisseur : 1,5mm

Options :

- protection extérieure anti-rouille
- également réalisable en inox brillant (jusqu'à 2mm)

Intérieur/extérieur revêtus d'une laque cuite au four.

Ø	Référence Article			Dimensions (mm)	
	BRUT/PEINT	GALVA	INOX	H	
100>B80	067938	067938TG	067938TI	30	
120>B80	067873	067873TG	067873TI	50	
120>B100	067881	067881TG	067881TI	30	
145>B80	067806			80	
145>B100	067814	067814TG		30	
145>B120	067822				
150>B80	067717	067717TG		84	
150>B100	067725	067725TG	067725TI	40	
150>B120	067733	067733TG	067733TI	36	
150>B140	067740	067740TG	067740TI	30	
150>B145	067741				
160>B80	067598	067598TG		95	
160>B100	067601	067601TG		71	

Ø	BRUT/PEINT	GALVA	INOX	H
160>B120	067628	067628TG	067628TI	47
160>B140	067630	067630TG		30
160>B145	067636			
160>B150	067644	067644TG		
171>B80	067431			109
171>B100	067458			85
171>B120	067466			60
171>B145	067474			30
171>B150	067482			
171>B160	067504			
180>B80	067261	067261TG		120
180>B100	067288	067288TG		96
180>B120	067296	067296TG		72
180>B140	067310			50
180>B145	067318			35
180>B150	067750			
180>B160	067334	067334TG	067334TI	30
180>B171	067342			
195>B80	067075			140
195>B100	067083			114
195>B120	067091			90
195>B145	067105			60
195>B150	067113			55
195>B160	067121			43
195>171	067148			30
195>180	067156			

Ø	BRUT/PEINT	GALVA	INOX	H
200>B80	066869		066869TI	145
200>B100	066877			120
200>B120	066884	066884TG	066884TI	100
200>B140	066890	066890TG		75
200>B145	066893			85
200>B150	066907	066907TG	066907TI	62
200>B160	066915	066915TG	066915TI	50
200>B171	066923			40
200>B180	066931	066931TG		30
200>B195	066958			
220>B150	067754	067754TG		85
220>B160	067652		067652TI	70
220>B180	067349		067349TI	50
220>B200	067002	067002TG		30
240>B150	067756			110
240>B160	067654			95
240>B180	067352			70
240>B200	067004	067004TG		50
250>B80	066605	066613TG		204
250>B100	066613			180
250>B120	066621	066621TG	066621TI	155
250>B140	066630			135
250>B145	066648			130
250>B150	066656	066656TG	066656TI	120

Ø	BRUT/PEINT	GALVA	INOX	H
250>B160	066664	066664TG		110
250>B171	066672			95
250>B180	066699			84
250>B195	066702			65
250>B200	066729	066729TG	066729TI	60
250>B220	066731			35
250>B240	066733	066733TG		30
254>B80	066346			210
254>B120	066362			160
254>B145	066389			133
254>B150	066397			130
254>B160	066419			110
254>B171	066427			100
254>B180	066435			90
254>B195	066443			72
254>B200	066451			65
254>B250	066478			30
260>B150	067760			130
260>B160	067658			120
260>B180	067356			95
260>B200	067008			60
260>B250	066737	066737TG		30
280>B150	067762			160
280>B160	067660			145

Ø	BRUT/PEINT	GALVA	INOX	H
280>B180	067358			120
280>B200	067010			100
280>B250	066739	066739TG	066739TI	40
300>B80	066052			264
300>B100	066079			240
300>B120	066087			216
300>B140	066090			190
300>B145	066095			186
300>B150	066109	066109TG		180
300>B160	066117	066117TG		169
300>B171	066125			155
300>B180	066133	066133TG		144
300>B195	066141			125
300>B200	066168	066168TG	066168TI	119
300>B220	066170	066170TG		80
300>B240	066173		066173TI	75
300>B250	066176	066176TG	066176TI	60
300>B254	066184			54
300>B260	066185			50
300>B280	066189	066189TG		30
325>B150	067766			200
325>B160	067664			190
325>B180	067362			180
325>B200	067014			150

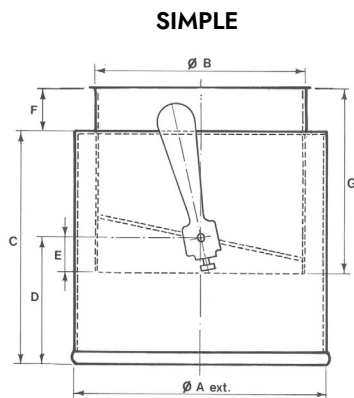
Ø	BRUT/PEINT	GALVA	INOX	H
325>B250	066743		066743TI	90
325>B300	066192			30
350>B80	065722			325
350>B100	065730			300
350>B120	065757		065757TI	305
350>B140	065760			250
350>B145	065765			247
350>B150	065773			241
350>B160	065781			230
350>B171	065803			215
350>B180	065811			205
350>B195	065838			187
350>B200	065846			185
350>B220	065847			155
350>B240	065849			130
350>B250	065854	065854TG	065854TI	120
350>B254	065862			115
350>B260	065865			140
350>B280	065870	065870TG	065870TI	85
350>B300	065889	065889TG		60
350>B325	065890			30
375>B150	067770			270
375>B160	067668			260
375>B180	067366			240

Ø	BRUT/PEINT	GALVA	INOX	H
375>B200	067018			210
375>B250	066747			150
375>B300	066196			90
375>B350	065894			30
400>B150	067772			300
400>B160	067670		067670TI	290
400>B180	067368			260
400>B200	067020		067020TI	240
400>B250	066749		066749TI	180
400>B300	066198	066198TG	066198TI	120
400>B350	065896	065896TG	065896TI	60
425>B150	067774			330
425>B160	067672			320
425>B180	067370			300
425>B200	067022			270
425>B250	066755			210
425>B300	066200			150
425>B350	065898		065898TI	90
450>B150	067776			360
450>B160	067674			350
450>B180	067372			330
450>B200	067024	067024TG		300
450>B250	066760		066760TI	240
450>B300	066202	066202TG		185

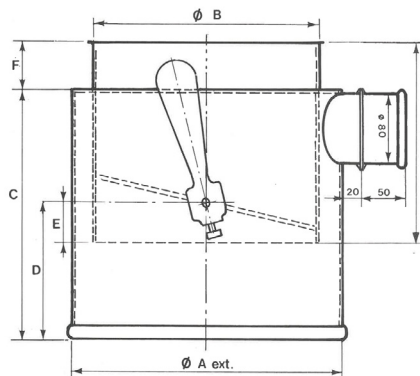
Ø	BRUT/PEINT	GALVA	INOX	H
450>B350	065900	065900TG	065900TI	120
500>B150	067778			420
500>B160	067676			410
500>B180	067374			390
500>B200	067026			360
500>B250	066765	066765TG		300
500>B300	066203	066203TG		240
500>B350	065905	065905TG	065905TI	180
550>B350	065910	065910TG	065910TI	240
550>B500	066769	066769TG	066769TI	60
600>B200	066779	066779TG		475
600>B400	066780	066780TG	066780TI	240
650>B400	066785	066785TG		300
700>B400	066790			360
800>B400	066810	066810TG	066810TI	480
850>B450	066820	066820TG		
900>B500	066830		066830TI	
950>B600	066850	066850TG		420

Également réalisable en inox brillant, sur demande.

BOUCHE D'ENSACHAGE



AVEC CHAMBRE DE DÉCOMPRESSION



Raccordable sur tuyauterie ép.1,5mm ou 2mm. Intérieur/extérieur revêtus d'une laque cuite au four.

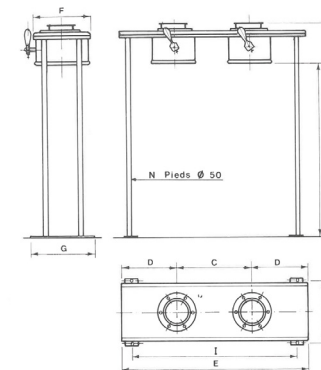
Inclus : ceinture cuir et clé

Options :

- protection extérieure anti-rouille
- soudures apparentes
- raccordable sur ép.3mm (veuillez rajouter une collerette mixte)
- également réalisable en inox

Dimension (mm)							Référence article	
B	A	C	D	E	F	G	Simple	Avec chambre de décompression
150	300	250	150	20	50	170	051411	051830
	350						051412	
200	250						051142	051810
	350						051416	051884
219	300						051160	
250	300	051284	051820					

TABLE D'ENSACHAGE



A = 1430 B = 1130 C = 500 D = 350 G = 400

Inclus : bouches d'ensachage simples

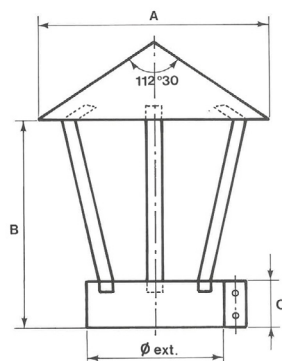
Intérieur/extérieur revêtus d'une laque cuite au four.

Options :

- protection extérieure anti-rouille
- soudures apparentes
- bouches d'ensachage avec chambre de décompression
- également réalisable en inox

Dimensions (mm)			Référence article			
A	F	H	1 entrée	2 entrées	3 entrées	4 entrées
250	330	350	052124	052136	052158	052165
300			052123	052135	052157	052164
350	380		052122	052134	052156	052163

CHAPEAU DE CHEMINÉE chinois



Intérieur/extérieur revêtus d'une laque cuite au four.

Épaisseur : 1,5mm

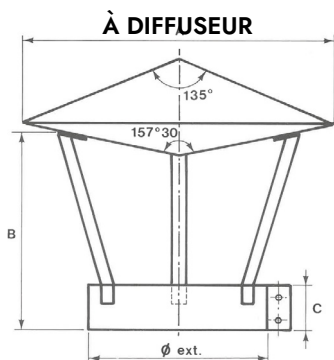
Options :

- protection extérieure anti-rouille
- également réalisable en inox brillant (jusqu'à 2mm), inox classique ou galva

Ø	Référence Article			Dimensions (mm)		
	BRUT ou PEINT	GALVA	INOX	A	B	C
80	028054			140	250	100
100	028055			165		
120	028056			200	280	
140	028057			230	300	
150	028058			250		
160	028059	028059TG		260	320	
180	028060			300		
200	028061		028061TI	330	340	
220	028062			365	360	
240	028063			400	400	
250	028053	028053TG	028053TI	416		
260	028070			430	450	
280	028075			460		
300	028080		028080TI	500		

Ø	Référence Article			Dimensions (mm)		
	BRUT ou PEINT	GALVA	INOX	A	B	C
325	028085			540	450	100
350	028088	028088TG		584		
375	028090			620		
400	028096	028096TG		666		
425	028100			700	550	150
450	028118			750		
500	028126	028126TG	028126TI	834		
550	028134			920		
600	028142	028142TG		1000		
650	028169			1084		
700	028177	028177TG		1168		
750	028185			1250		
800	028193			1336		
900	028194	028194TG		1500		

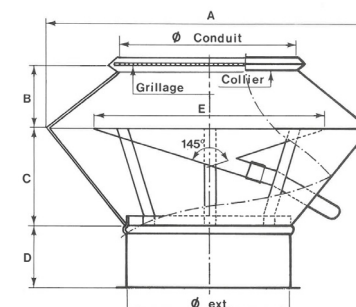
CHAPEAU DE CHEMINÉE



Intérieur/extérieur revêtus d'une laque cuite au four. Épaisseur : 1,5mm

Ø	Référence Article			Dimensions (mm)			
	BRUT ou PEINT	GALVA	INOX	A	B	C	
250	028207			440	400	100	
300	028215	028215TG		525	450		
350	028223	028223TG	028223TI	615			
400	028231		028231TI	700			
450	028258		028258TI	790	550		150
500	028266		028266TI	875			
550	028274	028274TG	028274TI	965			
600	028282	028282TG		1050			
650	028304			1135			
700	028312		028312TI	1225			
750	028339	028339TG		1300			
800	028347	028347TG		1400			
1000	028351	028351TG		1750		600	

AVEC RÉCEPTEUR DE PLUIE



Épaisseur : 1,5mm

Intérieur/extérieur revêtus d'une laque cuite au four.

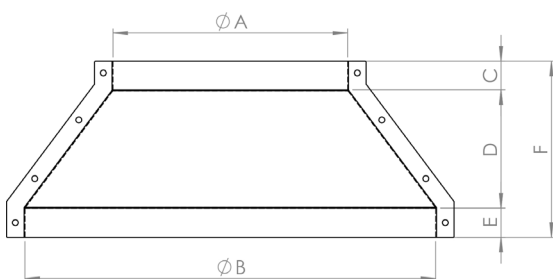
Ø	Matière			Dimensions (mm)				
	BRUT ou PEINT	GALVA	INOX	A	B	C	D	E
250	028355		028355TI	500	100	150	100	360
280	028361	028361TG		560	125	175		430
300	028363			600	125	175		430
350	028371		028371TI	700	140	210	150	500
400	028398	028398TG	028398TI	800	160	240		570
450	028401	028401TG		900	185	265		640
500	028428	028428TG		1000	200	300		715
550	028436	028436TG	028436TI	1100	220	330		780
600	028444	028444TG		1200	250	350		840
650	028452			1300	265	385		910
700	028479	028479TG		1400	280	420		985
750	028487	028487TG		1500	300	450		1040
800	028495	028495TG		1600	320	480		1120
900	028497	028497TG		1800	370	530	150	1280
1000	028500	028500TG		2000	400	600	150	1430

Options :

- protection extérieure anti-rouille
- également réalisable en inox brillant

Raccordable par collier du 200 au 500
et par bride du 559 au 800.

LARMIER



Épaisseur : 1,5mm

Options :

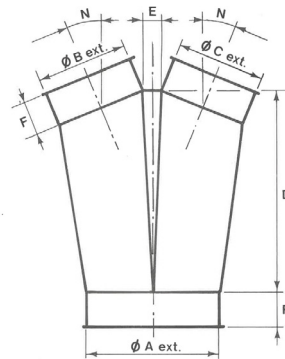
- protection extérieure anti-rouille
- également réalisable en inox brillant

ØA	Matière		Dimensions (mm)				
	BRUT ou PEINT	INOX	B	C	D	E	F
80	098895		180	50	120	50	220
100	098900		200				
120	098902		220				
140	098903		240				
150	098905		250				
160	098907	098907TI	260				
180	098908		280				
200	098910		300				
220	098912		320				
240	098913		340				

ØA	Matière			Dimensions (mm)				
	BRUT ou PEINT	GALVA	INOX	B	C	D	E	F
250	098915	098915TG	098915TI	350	50	150	50	220
260	098917			410				250
280	098918		098918TI	430				250
300	098920			450				250
325	098922			475				
350	098925	098925TG	098925TI	500				
375	098927	098927TG		525				
400	098930		098930TI	700				
425	098932			725				
450	098935		098935TI	750		200	100	300
500	098940	098940TG	098940TI	800				
550	098945	098945TG		850				
600	098950	098950TG		900				
650	098955			950				
700	098960	098960TG		1000				
750	098965			1050	100		400	
800	098970			1100				
850	098975			1150				
900	098980	098980TG		1200				

CULOTTE À 2 ENTRÉES Symétrique

Tuyauterie légère



N = 22°30

Livrée assemblée par colliers.

Intérieur/extérieur revêtus d'une laque cuite au four.

Options :

- protection extérieure anti-rouille
- brides soudées ou tournantes
- également réalisable en inox brillant, inox classique ou galva

(*) Ø A, B et C égaux

Pour des diamètres différents, merci d'indiquer les valeurs

Ø (*)	Épaisseur 1,5mm		Épaisseur 2mm		Dimensions (mm)		
	BRUT/PEINT	GALVA	BRUT/PEINT	GALVA	D	E	F
80	046647				120	40	40
100	046655				150		
120	046663		046914		180		
140	046670				210		
145	046671				217		
150	046698	046698TG	046922		225		
160	046701		046949		240		
171	046728				256		
180	046736	046736TG	046957		270		
195	046744				292		
200	046752		046965		300		
220	046754				330		
240	046760				360		
250	046779		046973		375		
254	046787				380		
260	046789				390		

Ø (*)	Épaisseur 1,5mm		Épaisseur 2mm		Dimensions (mm)		
	BRUT/PEINT	GALVA	BRUT/PEINT	GALVA	D	E	F
280	046790				420	40	75
300	046795		046981		450		
325	046800				487		
350	046809		047007		525		
375	046810				562		
400	046817	046817TG	047015	047015TG	600		
425	046820				637		
450	046825		047023		675		
500	046833	046833TG	047031		750		
550	046841	046841TG	047058		825		
600	046868		047066		900		
650	046876		047074	047074TG	975		
700	046884		047082		1050		
750	046892		047104		1125		
800	046906		047112		1200		

CULOTTE À 2 ENTRÉES Asymétrique dans l'axe

Tuyauterie légère

N = 22°30

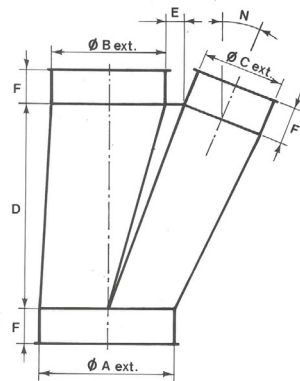
Livrée assemblée par colliers.
Intérieur/extérieur revêtus d'une laque cuite au four.

Options :

- protection extérieure anti-rouille
- brides soudées ou tournantes
- également réalisable en inox brillant, inox classique ou galva

(*) Ø A, B et C égaux

Pour des diamètres différents, merci d'indiquer les valeurs

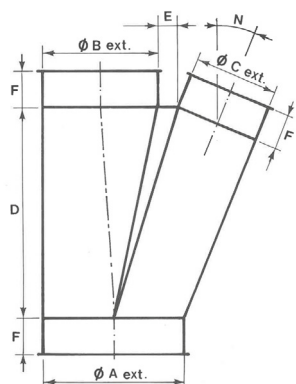


Ø (*)	Epaisseur 1,5mm			Epaisseur 2mm BRUT ou PEINT	Dimensions (mm)		
	BRUT ou PEINT	GALVA	INOX		D	E	F
80	047139				120	40	40
100	047147				150		
120	047155	047155TG		047406	180		
140	047160	047160TG			210		
145	047163				217		
150	047171	047171TG		047414	225		
160	047198	047198TG		047422	240		
171	047201				256		
180	047228	047228TG		047449	270		
195	047236				292		
200	047244	047244TG	047244TI	047457	300		
220	047245	047245TG			330		
240	047247	047247TG			360		
250	047252	047252TG		047465	375		
254	047279				380		
260	047280	047280TG			390		

Ø (*)	Epaisseur 1,5mm			Epaisseur 2mm		Dimensions (mm)		
	BRUT/PEINT	GALVA	INOX	BRUT/PEINT	INOX	D	E	F
280	047285	047285TG				420	40	75
300	047287	047287TG	047287TI	047473		450		
325	047290	047290TG				487		
350	047295	047295TG	047295TI	047481		525		
375	047300	047300TG				562		
400	047309	047309TG	047309TI	047503	047503TI	600		
425	047310	047310TG				637		
450	047317		047317TI	047511		675		
500	047325	047325TG	047325TI	047538		750		
550	047333	047333TG	047333TI	047546		825		
600	047341		047341TI	047554	047554TI	900		
650	047368	047368TG	047368TI	047562		975		
700	047376	047376TG	047376TI	047589		1050		
750	047384			047597		1125		
800	047392			047619		1200		
900	047394					1350		

CULOTTE À 2 ENTRÉES Asymétrique hors axe

Tuyauterie légère



$$N = 22^{\circ}30'$$

Livrée assemblée par colliers.

Intérieur/extérieur revêtus d'une laque cuite au four.

Options :

- protection extérieure anti-rouille
- brides soudées ou tournantes
- également réalisable en inox brillant, inox classique ou galva

(*) Ø A, B et C égaux

Pour des diamètres différents, merci d'indiquer les valeurs

Ø (*)	Epaisseur 1,5mm		Epaisseur 2mm	Dimensions (mm)		
	BRUT/PEINT	GALVA		D	E	F
80	047627			120	40	40
100	047635	047635TG		150		
120	047643	047643TG	047899	180		
140	047645			210		
145	047651			217		
150	047678	047678TG	047902	225		
160	047686		047929	240		
171	047694			256		
180	047708	047708TG	047937	270		
195	047716			292		
200	047724	047724TG	047945	300		
220	047725			330		
240	047730			360		
250	047732	047732TG	047953	375		
254	047759			380		
260	047760			390		

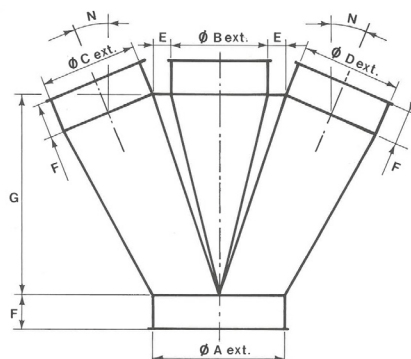
Ø (*)	Epaisseur 1,5mm		Epaisseur 2mm	Dimensions (mm)		
	BRUT/PEINT	GALVA		BRUT/PEINT	D	E
275	047765			412	40	75
280	047766			420		
300	047767	047767TG	047961	450		
325	047770			487		
350	047775	047775TG	047988	525		
375	047780			562		
400	047783		047996	600		
425	047790			637		
450	047791	047791TG		675		
500	047805		048011	750		
550	047813		048038	825	50	150
600	047821	047821TG	048046	900		
650	047848		048054	975		
700	047856		048062	1050		
750	047864		048089	1125		
800	047872		048097	1200		

CULOTTE À 3 ENTRÉES

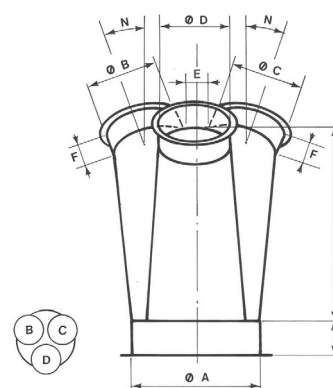
Tuyauterie légère



LINÉAT



TRIANGULAT



N = 22°30

Livrée assemblée par colliers.
Intérieur/extérieur revêtus d'une laque cuite au four.

Options :

- protection extérieure anti-rouille
- brides soudées ou tournantes
- également réalisable en inox brillant, inox classique ou galva

(*) Ø A, B, C et D égaux
Pour des diamètres différents, merci d'indiquer les valeurs

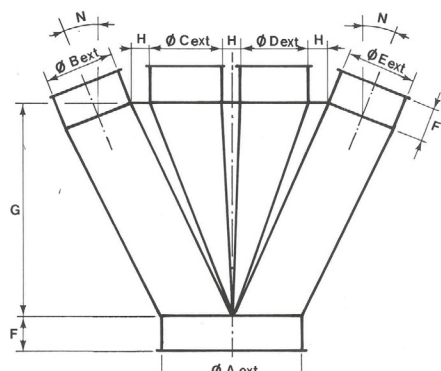
Ø (*)	LINÉAT		TRIANGULAT		Dimensions (mm)			
	Epaisseur 1,5mm	Epaisseur 2mm	Epaisseur 1,5mm	Epaisseur 2mm	E	F	G	
80	048593		048119		40	40	120	
100	048607		048127				150	
120	048615		048135				180	
140	048620		048140				210	
145	048623		048143				217	
150	048631	048895	048151	048399			225	
160	048658	048909	048178	048402			240	
171	048666		048186				256	
180	048674	048917	048194				270	
195	048682		048208				292	
200	048704	048925	048216	048437			300	
220	048705		048218				330	
240	048710		048220				360	
250	048712	048933	048224	048445			75	375
254	048739		048232					380

Ø (*)	LINÉAT		TRIANGULAT		Dimensions (mm)		
	Epaisseur 1,5mm	Epaisseur 2mm	Epaisseur 1,5mm	Epaisseur 2mm	E	F	G
260	048739		048235		40	75	390
280	048745		048240				420
300	048747	048941	048259	048453			450
325	048750		048260			487	
350	048755	048968	048267	048461		525	
375	048760		048270			562	
400	048763	048976	048275	048488		600	
425	048765		048280			637	
450	048771	048984	048283	048496		675	
500	048798	048992	048291	048518		150	750
550	048801	049018	048305	048526			825
600	049026		048313	048534			900
650	048836	049034	048321	048542			975
700	048844	049042	048348	048569			1050
750	048852	049069	048356	048577			1125
800	048879	049077	048364	048585			1200

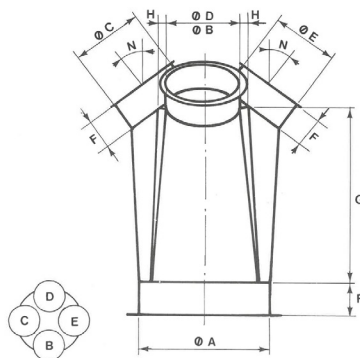
CULOTTE À 4 ENTRÉES

Tuyauterie légère

LINÉAT



QUADRULAT



N = 22°30

Livrée assemblée par colliers.

Intérieur/extérieur revêtus d'une laque cuite au four.

Options :

- protection extérieure anti-rouille
- brides soudées ou tournantes
- également réalisable en inox brillant, inox classique ou galva

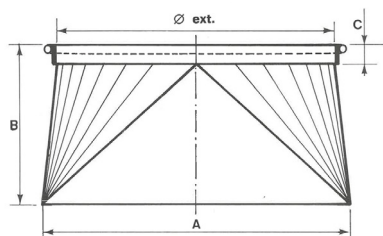
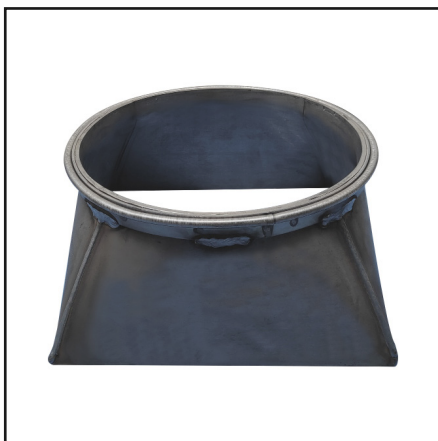
(*) Ø A, B, C, D et E égaux

Pour des diamètres différents, merci d'indiquer les valeurs

Ø (*)	LINÉAT		QUADRULAT		Dimensions (mm)		
	Epaisseur 1,5mm	Epaisseur 2mm	Epaisseur 1,5mm	Epaisseur 2mm	F	G	H
80	049565		049085		40	120	40
100	049573		049093			150	
120	049581		049107			180	
140	049590		049110			210	
145	049603		049115			217	
150	049611	049867	049123	049387		225	
160	049638	049871	049131	049395		240	
171	049646		049158			256	
180	049654	049883	049166	049409		270	
195	049667		049174			292	
200	049689	049891	049182	049417		300	
220	049690		049185			330	
240	049695		049190			360	
250	049697	049905	049204	049425		375	
254	049719		049212		380		

Ø (*)	LINÉAT		QUADRULAT		Dimensions (mm)			
	Epaisseur 1,5mm	Epaisseur 2mm	Epaisseur 1,5mm	Epaisseur 2mm	F	G	H	
260	049720		049215		75	390	40	
280	049725		049220			420		
300	049727	049913	049239	049433		450		
325	049730		049240		487			
350	049735	049921	049247	049441	150	525		50
375	049740		049250			562		
400	049743	049948	049255	049468		600		
425	049750		049260			637		
450	049751	049956	049263	049476		675		
500	049778	049964	049271	049484		750		
550	049786	049972	049298	049492		825		
600	049794	049999	049301	049506		900		
650	049808	050008	049328	049514		975		
700	049816	050016	049336	049522		1050		
750	049824	050024	049522	049549	1125			
800	049832	050032	049352	049557	1200			

TRÉMIE DROITE sans cadre

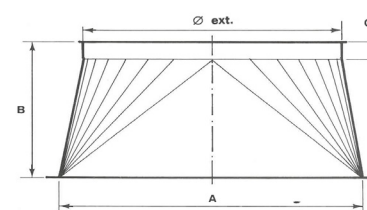


 Tuyauterie lourde

Ø	Épaisseur	Référence	Dimensions (mm)		
			A	B	C
145	3	067954	150	90	20
160	3	067962	160	100	
171	3	067989	180		
195	4	082503	200	110	
219	4	082511	240	120	
254	4	082538	280	130	
273	4	082546	300	140	
324	4	082554	355	155	
355	4	068055	400	180	
406	4	068063	450	205	

Option :
- également réalisable en inox classique ou galva

TRÉMIE DROITE avec cadre



C = 30mm
Possibilité d'adapter nos boîtes à vos cadres.

Options :
- également réalisable en inox brillant, inox classique ou galva

Ø	Épaisseur	
	1,5mm	2mm
80/A80	068071	
80/A100	068128	
80/A120	068152	
80/A150	068195	
80/A180	068268	
80/A200	068292	
100/A100	068845	
100/A120	068888	
100/A150	068926	
100/A180	069025	
100/A200	069035	
120/A120	069507	069698
120/A150	069531	
120/A160	069532	
120/A180	069612	

TRÉMIE DROITE avec cadre - suite

Tuyauterie légère

Tuyauterie lourde



FABRIQUÉ
EN FRANCE

Ø	Épaisseur			
	1,5mm	2mm	3mm (GF)	4mm (GF)
120/A200	069655			
120/A250	069656			
145/A150			080284	
145/A160			070550	
145/A200			070557	
145/A250			070556	
150/A150	070599	070785	070963	
150/A160	070600			
150/A180	070661			
150/A200	070718			
150/A250	070720			
160/A160	071500		080292	080293
160/A200	071504		071505	
160/A250	071506			
171/A200			071985	
171/A250			071986	
171/A180			080306	
180/A200			072110	
195/A200			072910	082562
195/A250			072915	
195/A300			072958	
195/A350			072982	
200/A200	073024	073164	073326	
200/A250	073102	073103		
200/A300	073104			

Ø	Épaisseur			
	1,5mm	2mm	3mm (GF)	4mm (GF)
200/A350	073121	073167		
219/A240				082589
219/A250			073350	082590
219/A300			073354	
250/A250	073792	073946	074098	
250/A300	073822			
250/A350	073865			
254/A250			074129	082598
254/A280				082597
254/A300			074135	074136
254/A350			074138	074137
254/A400			074133	074130
273/A300				082619
273/A350			074200	
300/A300	074896			
300/A350	074934			
300/A400	074977			
300/A450	074980			
324/A350	075296			
324/A355				082627
355/A400				080373
400/A400	074985			
400/A450	074990			
406/A450				080381
450/A450	074992			

TRÉMIE INCLINÉE 45°

Tuyauterie légère

Tuyauterie lourde



FABRIQUÉ EN FRANCE

Ø	Épaisseur			
	1,5mm	2mm	3mm (GF)	4mm (GF)
80/A80	068093			
80/A100	068136			
80/A120	068179			
80/A150	068209			
80/A180	068276			
80/A200	068306			
100/A100	068853			
100/A120	068896			
100/A180	069026			
100/A200	069043			
120/A120	069515	069701		
120/A150	069558			
120/A160	069533			
120/A180	069639			
120/A200	069663			
145/A150			070558	
145/A160			070559	
145/A200	070560		070563	
145/A250			070564	
150/A150	070602		070971	
150/A160	070603			
150/A180	070688			
195/A200			072985	
200/A200	073032	073172	073334	
200/A250	073080			
200/A300	073105			

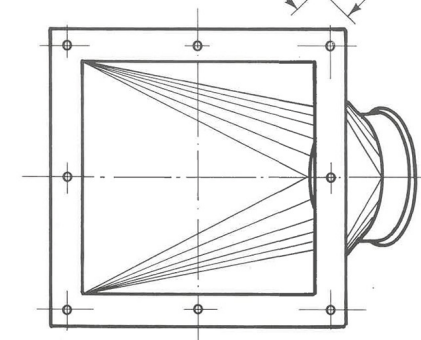
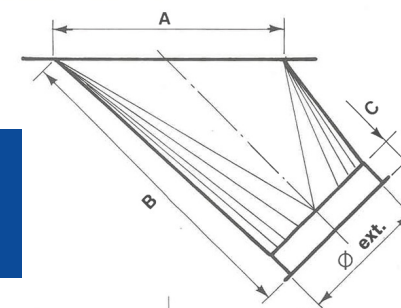
Ø	Épaisseur			
	1,5mm	2mm	3mm (GF)	4mm (GF)
200/A350	073148			
250/A250	073806	073954	074104	
250/A300	073849			
250/A350	073873			
254/A250			074140	
254/A350			074139	
254/A400			074134	074131
300/A300	074918	075027	075124	
324/A350				075300
350/A350	075469	075523	075604	
400/A400	075795	075825	075868	
406/A400			075965	

C = 30mm

Possibilité d'adapter nos boîtes à vos cadres.

Options :

- également réalisable en inox brillant, inox classique ou galva



TRÉMIE INCLINÉE 60°

Tuyauterie légère

Tuyauterie lourde

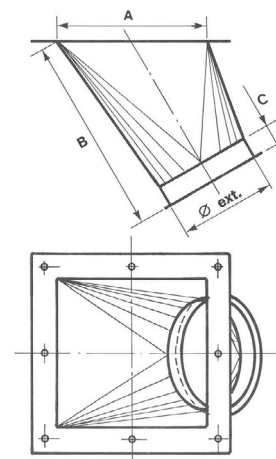


FABRIQUÉ
EN FRANCE

Ø	Épaisseur			
	1,5mm	2mm	3mm (GF)	4mm (GF)
80/A80	068101			
80/A100				
80/A120				
80/A150	068217			
80/A180	068241			
80/A200	068314			
100/A100	068861			
100/A120	068919			
100/A150	068942			
100/A180	069027			
100/A200	069051			
120/A120	069523	069728		
120/A150	069566			
120/A160				
120/A180	069647			
120/A200	069671			
145/A150				
145/A160				
145/A200				
145/A250				
150/A150	070629	070807	070998	
150/A160	070653			
150/A180				
150/A200	070734			
150/A250	070777			
150/A350	070779			
180/A200	072100			

Ø	Épaisseur			
	1,5mm	2mm	3mm (GF)	4mm (GF)
180/A350	072103			
195/A250			072986	
200/A200	073059	073199	073348	
200/A250	073083			
200/A300	073113			
200/A350	073156			
250/A250	073814	073962	074128	
250/A300	073850			
250/A350				
254/A250			074141	
273/A250			074201	
273/A300			074205	
300/A300	074926	075035	075132	
324/A350				075301
350/A350	075477	075531	075612	
400/A400	075809	075833	075876	

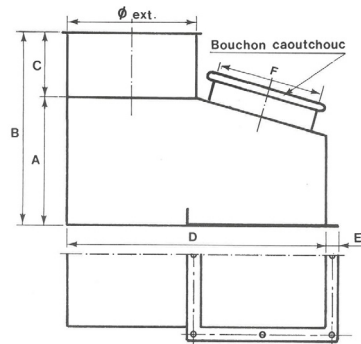
C = 30mm
Possibilité d'adapter nos boîtes à vos cadres.



Options :
- également réalisable en inox brillant (jusqu'à 2mm), inox classique ou galva

BOÎTE DE CHUTE avec cadre

Tuyauterie légère
 Tuyauterie lourde



Bouchon caoutchouc inclus.
 Cadre identique à celui des by-pass, tri-pass, quadri-pass et trémies.
 Possibilité d'adapter nos boîtes à vos cadres.

Options :
 - protection extérieure anti-rouille
 - également réalisable en inox brillant (jusqu'à 2mm)
 inox classique ou galva

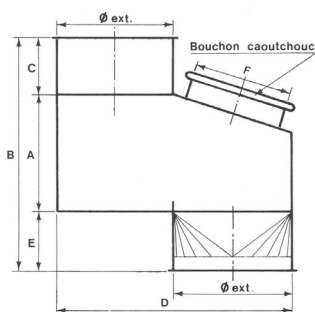
Options électro-pneumatique :
 - CEP
 - Capteur
 - Limitateur d'échappement
 - Verin ATEX
 - Distributeur
 - Contacteur

Ø	Épaisseur	Référence	Dimensions (mm)						
			A	B	C	D	E	F	G
80	2	024988	80	130	50	160	25	80	80
100	2	024996	100	165	65	200			100
120	2	025178	120	200	80	240			120
140	2	025180	150	250	100	300			150
145	3	025275	150		120	300	25		150
150	2	025186	150	260	120	300	25	150	160
160	3	025291	160	280	120	360	25	150	180
171	3	025305	180	300					
180	2	025208	180	320					
180	3	025313	180	320					
195	3	025321	200	360	400				240
200	2	025216	200	370	120	400	25	150	250
200	3	025322	200	400	120	400	25	150	280
219	3	025356	240	360	120	480	25	150	240
220	2	025218	240	360	120	480	25	150	245

Ø	Épaisseur	Référence	Dimensions (mm)						
			A	B	C	D	E	F	G
240	2	025220	240	360	120	480	25	150	264
250	2	025224	250	370	120	500			280
254	3	025372	280	400	120	560	25	150	280
260	2	025225	280	400	120	560	25	150	285
273	3	025399	300	430	130	600	25	150	300
280	2	025230	300	430	130	600	25	150	310
300	2	025232		450	150				330
324	3	025429	355	505	150	710	25	150	355
325	2	025240	355	505	150	710	25	150	355
350	2	025259	350	500	150	700			350
355	3	025445	400	550	150	800	25	150	400
375	2	025260	400	550	150	800	25	150	410
400	2	025267							430
406	3	025461	450	600	150	900	25	150	425
425	2	024269	450	600	150	900	25	150	450
450	2	024270							480
500	2	024275	500	650		1000			525

BOÎTE DE CHUTE avec trémie de sortie

Tuyauterie légère
Tuyauterie lourde



Cadre identique à celui des by-pass, tri-pass, quadri-pass et trémies. Possibilité d'adapter nos boîtes à vos cadres. Intérieur/extérieur revêtus d'une laque cuite au four.

Bouchon caoutchouc inclus.

Options :

- protection extérieure anti-rouille
- soudures apparentes
- également réalisable en inox brillant (jusqu'à 2mm), inox classique ou galva

Options électro-pneumatique :

- CEP
- Capteur
- Limitateur d'échappement
- Verin ATEX
- Distributeur
- Contacteur

Ø	Épaisseur	Référence	Dimensions (mm)					
			A	B	C	D	E	F
80	2	025488	80	195	50	160	65	80
100	2	025496	100	240	65	200	75	80
120	2	025666	120	290	80	240	90	100
145	3	025771	150	340	100	300	90	120
150	2	025674	150	360	100	300	110	120
160	3	025801	160	360	100	320	110	120
171	3	025828	180	380	100	360	110	150
180	2	025704	180	420	120	360	110	150
180	3	025836						
195	4	025844	200	430	120	400	110	150
200	2	025712	200	440	120	400	120	150
219	4	025879	240	480	120	480	120	150

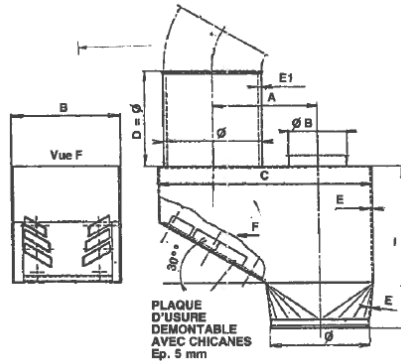
Ø	Épaisseur	Référence	Dimensions (mm)					
			A	B	C	D	E	F
273	4	025909	300	570	130	600	120	150
300	2	025747	300	600	150	600	150	150
324	4	025925	355	660	150	710	150	150
350	2	025755	350	650	150	700	150	150
355	4	025941	400	730	150	800	150	150
400	2	025763	400	700	150	800	150	150

BOÎTE DE CHUTE à vidange intégrale

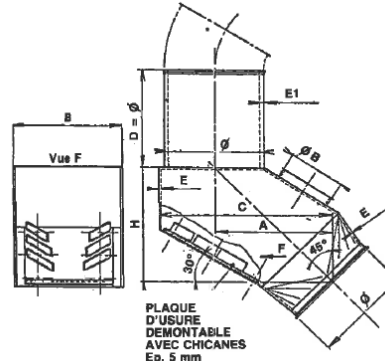
Tuyauterie légère
Tuyauterie lourde



SORTIE VERTICALE



SORTIE INCLINÉE 45°



Options :

- protection extérieure anti-rouille
- soudures apparentes
- également réalisable en inox brillant (jusqu'à 2mm), inox classique ou galva

Options électro-pneumatique :

- CEP
- Capteur
- Limiteur d'échappement
- Verin ATEX
- Distributeur
- Contacteur

Entrée inclinée et orientable possible par adjonction de nos coudes standards de tuyauterie lourde.

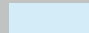

Entrée inclinée et orientable possible par adjonction de nos coudes standards de tuyauterie lourde.

Ø	Référence	Dimensions (mm)						
		E	E1	A	B	C	H	B
145	077585	3	4	150	150	300	263	120
160	077593			160	160	320	284	150
171	077607			180	180	360	307	
195	077615	4	5	200	200	400	340	150
219	077623			240	240	480	396	
254	077631			280	280	560	452	
273	077658			300	300	600	486	
324	077666			355	355	700	564	
355	077674			400	400	800	641	
406	077682			450	450	900	725	

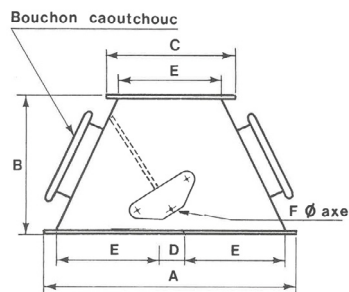
Ø	Référence	Dimensions (mm)						
		E	E1	A	B	C	H	B
120	077703	1,5	2	170	130	220	160	100
160	077712	3	4	208	160	288	208	150
171	077728			225	180	315	225	
195	077747			249	200	349	249	
219	077755	4	5	290	240	410	290	150
254	077763			331	280	471	331	
273	077771			355	300	505	355	
324	077798			413	355	591	413	
355	077801			468	400	668	468	
406	077828			529	450	754	529	

Bouchon caoutchouc inclus.

BOÎTE 2 DIRECTIONS

 Tuyauterie légère
 Tuyauterie lourde

SORTIE DROITE



Cadre identique à celui des by-pass, tri-pass, quadri-pass et trémies.

Possibilité d'adapter nos boîtes à vos cadres. Intérieur/extérieur revêtus d'une laque cuite au four.

Inclus : palonnier de commande et bouchon caoutchouc (*)

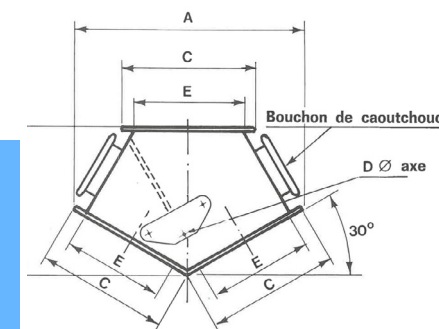
(*) pour sortie droite > Ø120

(*) pour sortie inclinée > Ø219

Options :

- protection extérieure anti-rouille
- soudures apparentes
- rappel par contre-poids
- également réalisable en inox brillant (jusqu'à 2mm), inox classique ou galva

SORTIE INCLINÉE 30°



Options électro-pneumatique :

- CEP
- Capteur
- Limitateur d'échappement
- Verin ATEX
- Distributeur
- Contacteur

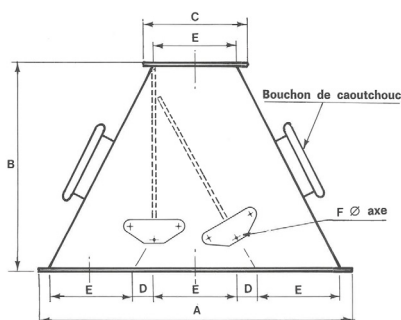
Ø	Épaisseur	Référence	Dimensions (mm)						
			SORTIE DROITE	A	B	C	D	E	F
80	2	025984	260	140	130	50	80	12	
100	2	025992	300	160	150		100		
120	2	026166	340	160	170		120		
145	3	026271	400	200	200	50	150	12	
160	3	026301	420	225	210		160	14	
171	3	026328	460	250	230		180		
195	4	077836	500	270	250		200		
200	3	026352	500	270	250		240		
219	4	077844	580	290	290		250		
250	3	026387	600	335	300		280		16
254	4	077852	660	335	330		300		
273	4	077879	700	400	350		355		20
300	3	026430	700	400	350		350		
324	4	077887	810	455	405	400			
350	3	026433	800	450	400	450			
355	4	077895	900	500	450				
406	4	077909	1000	560	500				

Ø	Épaisseur	Référence	Dimensions (mm)				
			SORTIE INCLINÉE 30°	A	B	C	D
80	2	026484	225	140	130	12	80
100	2	026492	260	150	150		100
120	2	026662	296	160	170		120
145	3	026786	347	200	200	12	150
150	4	026787	347	200	200		160
160	3	026808	365	225	210	14	180
171	3	026816	400	250	230		200
195	4	077917	434	270	250		240
200	3	026849	434	270	250		250
219	4	077925	468	320	290	16	280
250	3	026875	521	325	300		300
254	4	077933	570	350	330		355
273	4	077941	608	400	350	20	350
300	3	026900	608	400	350		350
324	4	077968	702	455	405		400
350	3	026921	694	450	400		450
355	4	077976	780	500	450		
406	4	077984	868	550	500		

BOÎTE 3 DIRECTIONS

Tuyauterie légère
Tuyauterie lourde

SORTIE DROITE



Cadre identique à celui des by-pass, tri-pass, quadri-pass et trémies.
Possibilité d'adapter nos boîtes à vos cadres. Intérieur/extérieur revêtus d'une laque cuite au four.
Inclus : bouchon caoutchouc et palonnier de commande.

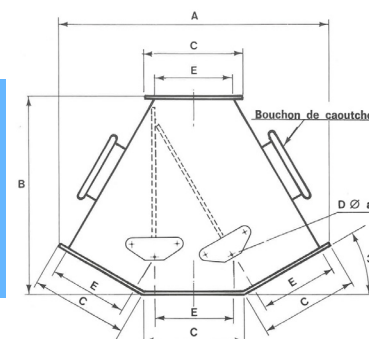
Options :

- protection extérieure anti-rouille
- soudures apparentes
- rappel par contre-poids
- également réalisable en inox brillant (jusqu'à 2mm), inox classique ou galva

Options électro-pneumatique :

- CEP
- Capteur
- Limiteur d'échappement
- Verin ATEX
- Distributeur
- Contacteur

SORTIE INCLINÉE 30°

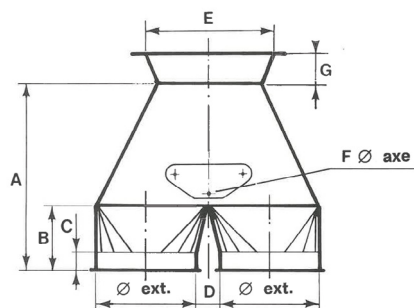


Ø	Épaisseur	Référence	Dimensions (mm)					
			A	B	C	D	F	
80	1,5	026972	390	250	130	50	80	12
100	1,5	026999	350	300	150		100	
120	2	027162	510	300	170		120	
145	3	027286	600	330	200	50	150	12
160	3	027308	630	400	210		160	14
171	3	027316	690	500	230		180	
195	3	027332	750	500	250		200	
200	3	027100	750	500	250		200	
219	3	027367	870	580	290		240	16
250	3	027375	900	600	300		250	
254	3	027383	990	660	330		280	
273	3	027391	1050	700	350		300	
324	3	027413	1215	810	800		355	20
350	3	027421	1200	800	400	350		
355	3	027448	1350	900	450	400		
406	3	027464	1500	1000	500	450		

Ø	Épaisseur	Référence	Dimensions (mm)							
			A	B	C	D	E			
80	1,5	027472	355	300	130	12	80			
100	1,5	027499	410		150		100			
120	2	027677	464		170		120			
145	3	027774	548	330	200	12	150			
160	3	027804	575	400	210	14	160			
171	3	027812	630	500	230		180			
195	3	027847	685		250		200			
200	2	027850								
200	3	027849	793		580	290	16	240		
219	3	027863								
250	3	027871		820				600	300	250
254	3	027898		902				660	330	280
273	3	027901	957	700	350	20	300			
324	3	027936	1107	800	405		355			
350	3	027944	1022		400		350			
355	3	027952	1210		900		450	400		
406	3	027987	1370		1000	500	450			

BY-PASS sortie symétrique droite - entrée carrée

Tuyauterie légère
Tuyauterie lourde



Intérieur/extérieur revêtus d'une laque cuite au four.

Usage recommandé en position verticale pour le pneumatiques «Trappe pré-réglée».

Dimensions du cadre égales aux dimensions des cadres des boîtes de chute, boîtes multi-directions et trémies.

Inclus : palonnier de commande

Options :

- protection extérieure anti-rouille
- soudures apparentes
- rappel par contre-poids
- également réalisable en inox brillant (jusqu'à 2mm), inox classique ou galva

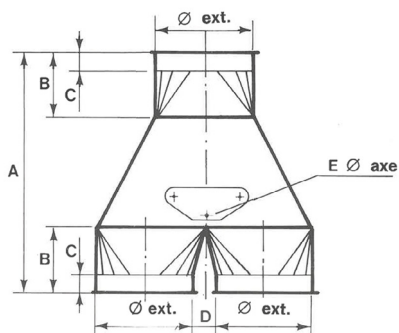
Options électro-pneumatique :

- CEP
- Distributeur
- Capteur
- Contacteur
- Limitateur d'échappement
- Verin ATEX

Ø	Epaisseur	Référence	A	B	C	D	E					F
							80	100	120	150	160	
80	1,5	052906	180	65	30	20	80	100	120	150	160	12
100	1,5	052914	210	80			100	120	150	160	180	
120	1,5	052418	235	95	30	30	120	150	160	180	200	12
	2	053082					150	160	180	200	240	
140	2	053090	280	110	30	30	150	160	180	200	240	12
145	3	053201	280	110	30	30	150	160	180	200	240	12
150	2	053104	280	110	30	30	150	160	180	200	240	12
160	2	053112	305	110	30	40	160	180	200	240	250	14
	3	053236	305	110	30	40	160	180	200	240	250	14
171	3	053244	315	120	30	40	180	200	240	250	280	14
180	2	053135	320	120	30	40	180	200	240	250	280	14
195	4	079065	370	120	30	40	200	240	250	280	300	14
200	2	053147	370	120	30	40	200	240	250	280	300	14
219	4	079073	380	120	30	40	240	250	280	300	350	16
220	2	053149	380	120	30	40	240	250	290	300	350	16
240	2	053150					250	280	300	350	355	
250	2	053155	390	120	30	40	250	280	300	350	355	16
254	4	079081	390	120	30	40	280	300	350	355	400	16
260	2	053158	390	120	30	40	290	300	350	355	400	16
273	4	079103	440	120	30	50	300	350	355	400	450	16
300	2	053163	490	150	30	50	300	350	355	400	450	16
324	4	079111	515	150	30	50	355	400	450			20
325	2	053170	515	150	30	50	355	400	450			20
350	2	053171	570				350	355	400	450		
355	4	079138	570	150	30	50	355	400	450			20
375	2	053180	650	150	30	50	400	425	450			20
400	2	053198					450					
406	4	079146	650	150	30	50	450					20
425	2	053197	650	150	30	50	450					20
450	2	053199	700				500					
500	2	053200	750									
						G =	0	25	50	75	100	

BY-PASS sortie symétrique droite - entrée cylindrique

Tuyauterie légère
 Tuyauterie lourde



Intérieur/extérieur revêtus d'une laque cuite au four.
 Usage recommandé en position verticale pour le pneumatiques «Trappe pré-réglée».
 Inclus : palonnier de commande

- Options :**
- protection extérieure anti-rouille
 - soudures apparentes
 - rappel par contre-poids
 - également réalisable en inox brillant (jusqu'à 2mm), inox classique ou galva

- Options électro-pneumatique :**
- CEP
 - Distributeur
 - Capteur
 - Contacteur
 - Limitateur d'échappement
 - Verin ATEX

Ø	Epaisseur	Référence	Dimensions (mm)				
			A	B	C	D	E
100	1,5	052426	290	80	30	20	12
120	2	052582	330	95		30	
140	1,5	052590	390	110	30	30	12
145	3	052701	390	110		30	
150	2	052604	390	110	30	30	12
160		052612	415			40	14
171	3	052736	415	110	30	40	14
180	2	052744	425	110	30	40	14
180	2	052639	440	120	30	40	14
195	4	078972	490	120	30	40	14
200	2	052647	490	120	30	40	14
219	4	078999	500	120	30	40	14
220	2	052649	500	120	30	40	16
254	4	079006	510	120	30	40	16
260	2	052658	510	120	30	40	16

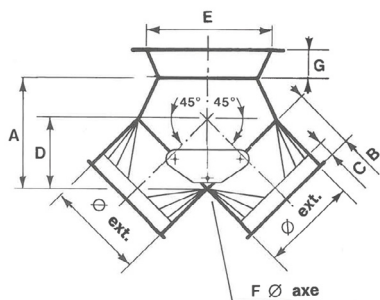
Ø	Epaisseur	Référence	Dimensions (mm)				
			A	B	C	D	E
273	4	079014	560	120	30	50	16
280	2	052660	560	120	30	50	16
300		052663	640	150			
324	4	079022	665	150	30	50	20
325	2	052670	665	150	30	50	20
350		052671	720				
355	4	079049	720	150	30	50	20
375	2	052680	800	150	30	50	20
400		052698					
406	4	079057	800	150	30	50	20
425	2	052697	800	150	30	50	20
450		052699					
500		052700					

BY-PASS sortie symétrique inclinée 45° - entrée carrée



Tuyauterie légère

Tuyauterie lourde



Intérieur/extérieur revêtus d'une laque cuite au four.

Dimensions du cadre égales aux dimensions des cadres des boîtes de chute, boîtes multi-directions et trémies.

Usage recommandé en position verticale pour le pneumatiques «Trappe pré réglée».

Inclus : palonnier de commande

Options :

- protection extérieure anti-rouille
- soudures apparentes
- rappel par contre-poids
- également réalisable en inox brillant (jusqu'à 2mm), inox classique ou galva

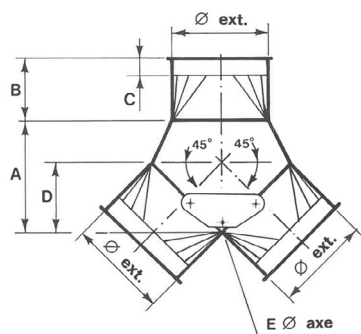
Options électro-pneumatique :

- CEP
- Capteur
- Limitateur d'échappement
- Verin ATEX
- Distributeur
- Contacteur

Ø	Epaisseur	Référence	Dimensions (mm)										
			A	B	C	D	E			F			
80	1,5	053902	85	65	30	58	80	100	120	150	160	12	
100		053929	115	80			73	100	120	150	160		180
120	2	054097	135	95			86	120	150	160	180		200
140		054100	165	110	105	150	160	180	200	240			
145	3	054208	165	110	30	105	150	160	180	200	240	12	
171		054232	195	110			125	180	200	240	250	280	14
180	2	054135	205	120	30	132	180	200	240	250	280	14	
195	4	079243	220	120	30	143	200	240	250	280	300	14	
200	2	054143	230	120	30	147	200	240	250	280	300	14	
219	4	079251	250	120	30	160	240	250	280	300	350	16	
220	2	054145	250	120	30	160	240	250	280	300	350	16	
240		054148					250	280	300	350	400		
250		054151					285	250	280	300	350		355
254	4	079263	285	120	30	186	280	300	350	355	400	16	
260	2	054155	285	120	30	186	280	300	350	355	400	16	
273	4	079278	310	120	30	198	300	350	355	400	450	16	
280	2	054158	310	120	30	198	300	350	355	400	450	16	
300		054178					340	150	218	300	350		355
324	4	079286	370	150	30	235	355	400	450			20	
325	2	054180	370	150	30	235	355	400	450			20	
350		054186					400	150	255	350	355		400
355	4	079294	400	150	30	258	355	400	450			20	
375	2	054190	420	150	30	265	400	450				20	
400		054194					455	150	290	400	450		
406	4	079308	455	150	30	294	450					20	
425	2	054195	460	150	30	300	450					20	
450		054196					500	318	500				
500		054197					570	350					
						G =	0	25	50	75	100		

BY-PASS sortie symétrique inclinée 45° - entrée cylindrique

Tuyauterie légère
Tuyauterie lourde



Intérieur/extérieur revêtus d'une laque cuite au four.

Usage recommandé en position verticale pour le pneumatiques «Trappe pré-réglée».

Inclus : palonnier de commande

Options :

- protection extérieure anti-rouille
- soudures apparentes
- rappel par contre-poids
- également réalisable en inox brillant (jusqu'à 2mm), inox classique ou galva

Options électro-pneumatique :

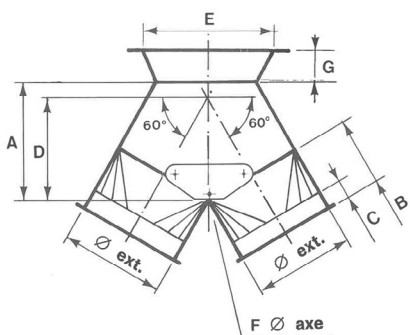
- CEP
- Capteur
- Limitateur d'échappement
- Verin ATEX
- Distributeur
- Contacteur

Ø	Epaisseur	Référence	Dimensions (mm)				
			A	B	C	D	E
80	1,5	053406	95	65	30	58	12
100		053414	115	80		73	
120	2	053597	135	95		86	
140		053600	160	110		100	
145	3	053708	165	110	30	105	12
150	2	053619	170	110	30	110	12
160		053627	180	110		116	14
160	3	053724	180	110	30	116	14
171		053732	195	110		125	
180	2	053635	205	120	30	132	14
195	4	079154	220	120	30	143	14
200	2	053643	230	120	30	147	14
219	4	079162	250	120	30	160	16
220	2	053645	250	120	30	160	16
240		053650				177	
250		053654	285			183	

Ø	Epaisseur	Référence	Dimensions (mm)				
			A	B	C	D	E
254	4	079189	285	120	30	186	16
260	2	053680	285	120	30	186	16
273	4	079197	310	120	30	198	16
280	2	053683	310	120	30	198	16
300		053678	340	150		218	16
324	4	079219	370	150	30	235	20
325	2	053685	370	150	30	235	20
350		053686	400			255	
355	4	079227	400	150	30	258	20
375	2	053690	420	150	30	265	20
400		053694	455			290	
406	4	079235	455	150	30	294	20
425	2	053695	460	150	30	300	
450		053696	500			318	
500		053697	570			350	

BY-PASS sortie symétrique inclinée 60° - entrée carrée

Tuyauterie légère
Tuyauterie lourde



Intérieur/extérieur revêtus d'une laque cuite au four.

Dimensions du cadre égales aux dimensions des cadres des boîtes de chute, boîtes multi-directions et trémies.

Usage recommandé en position verticale pour le pneumatiques «Trappe pré-réglée».

Inclus : palonnier de commande

Options :

- protection extérieure anti-rouille
- soudures apparentes
- rappel par contre-poids
- également réalisable en inox brillant (jusqu'à 2mm), inox classique ou galva

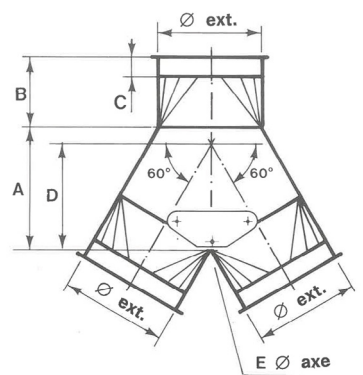
Options électro-pneumatique :

- CEP
- Distributeur
- Capteur
- Contacteur
- Limitateur d'échappement
- Verin ATEX

Ø	Epaisseur	Référence	A	B	C	D	E					F				
80	1,5	054917	95	65	30	80	80	100	120	150	160	12				
100		054925	115	80		100	100	120	150	160	180					
120	2	055093	135	95		120	120	150	160	180	200		240			
140		055095	165	110	145	150	160	180	200	240						
145	3	055204	165	110	30	145	150	160	180	200	240	12				
150	2	055107	170	110	30	150	150	160	180	200	240	12				
160		055115	180	110		160	160	180	200	240	250	14				
160	3	055239	180	110		30	160	160	180	200	240	250	14			
171		055247	195	110	171		180	200	240	250	280					
180	2	055123	205	120	30		180	180	200	240	250	280	14			
195	3	080748	220	120	30	195	200	240	250	280	300	14				
200	2	055131	230	120	30	200	200	240	250	280	300	14				
219	3	080756	250	120	30	219	240	250	280	300	350	16				
220	2	055133	250	120	30	210	240	250	220	300	350	16				
230		055166	285			250										
240		055135				250							280	280	300	355
250		055158				285							120	250	250	280
254	3	080764	285	120	30	254	280	300	350	355	400	16				
260	2	055160	285	120	30	254	280	300	350	355	400	16				
273	3	080772	310	120	30	273	300	350	355	400	450	16				
280	2	055163	310	120	30	273	300	350	355	400	450	16				
324	3	080799	370	150	30	324	355	400	450			20				
325	2	055170	370	150	30	324	350	355	400	450		20				
350		055174	400	150		350	350	355	400	450						
375		055180	400	150		372	400	450								
375	3	080802	400	150	30	372	400	450				20				
400	2	055182	455	150	30	400	400	450				20				
406	4	080817	455	150	30	400	450					20				
425	2	055183	480	150	30	425	450					20				
450		055184	500	150		450	500									
500		055185	550	150		500										
						G =	0	25	50	75	100					

BY-PASS sortie symétrique inclinée 60° - entrée cylindrique

Tuyauterie légère
Tuyauterie lourde



Intérieur/extérieur revêtus d'une laque cuite au four.
Usage recommandé en position verticale pour le pneumatiques «Trappe prééglée».
Inclus : palonnier de commande

Options :

- protection extérieure anti-rouille
- soudures apparentes
- rappel par contre-poids
- également réalisable en inox brillant (jusqu'à 2mm), inox classique ou galva

Options électro-pneumatique :

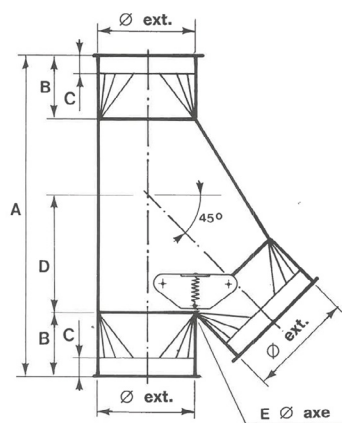
- CEP
- Capteur
- Limitateur d'échappement
- Verin ATEX
- Distributeur
- Contacteur

Ø	Epaisseur	Référence	Dimensions (mm)				
			A	B	C	D	E
80	1,5	054402	95	65	30	80	12
100		054429	115	80		100	
120	2	054593	135	95		130	
140		054595	165	110		140	
145	3	054704	165	110	30	145	12
150	2	054607	170	110	30	150	12
160		054615	180			160	14
160	3	054739	180	110	30	160	14
171	054747	195	30		171		
180	2	054623	250	120	30	180	14
195	4	079316	220	120	30	195	14
200	2	054631	230	120	30	200	14
200	3	054748	230	120	30	200	14
219	4	079324	250		30	219	16
220	2	054632	250	120	30	219	16
240		054635	285			240	

Ø	Epaisseur	Référence	Dimensions (mm)				
			A	B	C	D	E
254	4	079332	285	120	30	254	16
260	2	054659	285	120	30	260	16
273	4	079359	310	120	30	275	16
280	2	054660	310	120	30	330	16
300		054666	340	150		300	
324	4	079367	370	150	30	324	20
325	2	054670	370	150	30	324	20
350		054674	400			350	
355	4	079375	400	150	30	355	20
375	2	054680	400	150	30	372	20
400	2	054682	455			406	
406	4	079383	455	150	30	406	20
425	2	054683	480	150	30	425	20
450		054684	500			450	
500		054685	550			500	

BY-PASS sortie asymétrique inclinée 45° - entrée carrée

Tuyauterie légère
Tuyauterie lourde



- Options :**
- protection extérieure anti-rouille
 - soudures apparentes
 - rappel par contre-poids
 - également réalisable en inox brillant (jusqu'à 2mm), inox classique ou galva

- Options électro-pneumatique :**
- CEP
 - Capteur
 - Limitateur d'échappement
 - Verin ATEX
 - Distributeur
 - Contacteur

Ø	Epaisseur	Référence	Dimensions (mm)									
			A	B	C	D	E			F		
80	2	055905	160	65	30	96	80	100	120	150	160	12
100		055913	200	80		120	100	120	150	160	180	
140		056100	300	110		140	150	160	180	200	240	
171	056241	340	205			180	200	240	250	280	14	
180	3	056138	360	120		217	240	250	280	300		350
220		056148	440			265	240	250	280	300	350	
240		056150	500			290	250	290	300	350	355	
250		056154				302		280	300	350	355	
260		056170	120	314		300	290	300	350	355	400	
280		056172		330			350	355	400	450		
300		056162		150	362	350	350	355	400	450		
325		056185			390		350	355	400	450		
350		056189	700	422	350	355	400	450	20			
355		4	080977	700	150	30	430	355	400	450	20	
375	2	056190	700	150	30	452	400	450			20	
400		056197	800			482						
406	4	080985	800	150	30	482	450				20	
425	2	056198	800	150	30	513	450					
450		056199				543	500					
500		056200				604						
						G =	0	25	50	75	100	

Intérieur/extérieur revêtus d'une laque cuite au four.

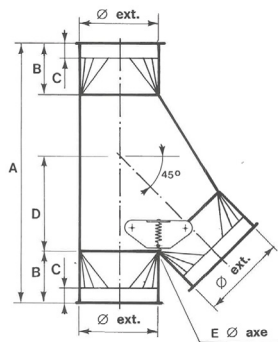
Dimensions du cadre égales aux dimensions des cadres des boîtes de chute, boîtes multi-directions et trémies.

Usage recommandé en position verticale pour le pneumatiques «Trappe pré-réglée».

Inclus : palonnier de commande

BY-PASS sortie asymétrique inclinée 45° - entrée cylindrique

Tuyauterie légère
 Tuyauterie lourde



Intérieur/extérieur revêtus d'une laque cuite au four.

Dimensions du cadre égales aux dimensions des cadres des boîtes de chute, boîtes multi-directions et trémies.

Usage recommandé en position verticale pour le pneumatiques «Trappe pré-réglée».

Inclus : palonnier de commande

Options :

- protection extérieure anti-rouille
- soudures apparentes
- rappel par contre-poids
- également réalisable en inox brillant (jusqu'à 2mm), inox classique ou galva

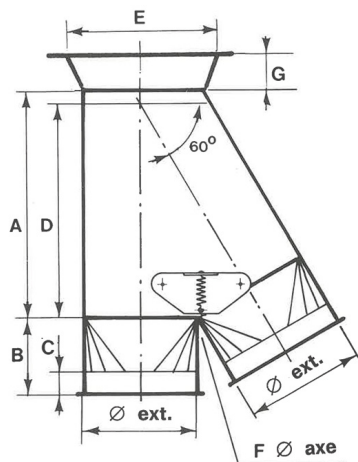
Options électro-pneumatique :

- CEP
- Capteur
- Limitateur d'échappement
- Verin ATEX
- Distributeur
- Contacteur

Ø	Epaisseur	Référence	Dimensions (mm)				
			A	B	C	D	E
80	1,5	055417	290	65	30	96	12
100		055425	360	80		120	
120	2	055581	430	95		140	
140		055600	520	110			
145	3	055719	520	110	30	174	12
150	2	055603	520	110	30	180	12
150	3	055736	520	110	30	180	12
160	2	055611	540	110	30	193	14
160	3	055735	540	110	30	193	14
171	3	055743	560	110	30	205	14
180	2	055638	600	120		217	
200		055646	640			241	
220		055648	680		265		
240		055650			290		
250		055654	740		302		
260	055658	314					
273	4	080853	790	120	30	330	16
300	2	055662	900	150	30	362	16
324	4	080861	950			390	20
325	2	055663				422	
350	2	055688	1000	150	30	430	20
355	4	080888	1000				
375	2	055690	1000			150	
400		055697	1100	482			
425		055698		513			
450		055699		543			
500		055700	1200	604			
550		055701		664			
600		055702		725			

BY-PASS sortie asymétrique inclinée 60° - entrée carrée 1/2

Tuyauterie légère
Tuyauterie lourde



Ø	Epaisseur	Référence	Dimensions (mm)									
			A	B	C	D	E					F
80	1,5	056928	160	65	30	148	80	100	120	150	160	12
100		056936	200	80		186	100	120	150	160	180	
120	2	057118	240	95	30	223	120	150	160	180	200	
140		057125	300	110		260	140					
145	3	057215	300	110	30	269	150	160	180	200	240	12
150	2	057126	300	110	30	279	150	160	180	200	240	12
150	3	057223	300	110	30	279	150	160	180	200	240	12
160	2	057134	320	110	30	299	160	180	200	240	250	14
160	3	057231	320	110	30	299	160	180	200	240	250	14
171		057258	340	110		320	180	200	240	250	280	
180	2	057142	360	110	30	337	180	200	240	250	280	14
180	3	057266	360	110	30	377	180	200	240	250	280	14
195	4	081086	400	120		365	200	240	250	280	300	
200	2	057169	400	120	30	370	200	240	250	280	300	14
200	3	057282	400	120	30	370	200	240	250	280	300	14
219	4	081094	440	120		406	240	250	280	300	350	16
220	2	057170	440	120	30	410	220	240	250	280	300	16
240		057173	440			406	240	250	280	300	350	
250		057177	500			302	250	280	300	350	355	
250	3	057312	500	120	30	302	250	280	300	350	355	16
254	4	081108	500	120		307	280	300	350	355	400	
						G =	0	25	50	75	100	

Intérieur/extérieur revêtus d'une laque cuite au four.

Dimensions du cadre égales aux dimensions des cadres des boîtes de chute, boîtes multi-directions et trémies.

Usage recommandé en position verticale pour le pneumatiques «Trappe pré réglée».

Inclus : palonnier de commande

Options :

- protection extérieure anti-rouille
- soudures apparentes
- rappel par contre-poids
- également réalisable en inox brillant (jusqu'à 2mm), inox classique ou galva

Options électro-pneumatique :

- CEP
- Distributeur
- Capteur
- Contacteur
- Limitateur d'échappement
- Verin ATEX

BY-PASS sortie asymétrique inclinée 60° - entrée carrée 2/2

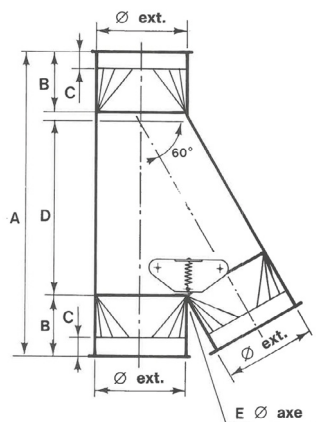
Tuyauterie légère
 Tuyauterie lourde



Ø	Epaisseur	Référence	Dimensions (mm)									
			A	B	C	D	E					F
260	2	057179	550	120	30	474	260	280	300	350	400	
273	4	081116	550	120	30	511	300	350	355	400	450	16
280	2	057183	550	120	30	474	280	300	355	400	450	16
300		057185	600	150		558	300	350				
324	4	081124	650	150	30	601	355	400	450			20
325	2	057190	650	150	30	606	325	350	355	400	450	20
350		057193	700			648	350	355	400	450		
355	4	081132	700	150	30	660	355	400	450			20
375	2	057200	750	150	30	640	375	400	450			20
400	2	057207	800			745	400	450				
400	3	057401	800	150	30	745	400	450				20
406	4	081159				756	450					
425	2	057208	800	150	30	740	425	450				
450		057209				756	450	500				
500		057210				825	500					
						G =	0	25	50	75	100	

BY-PASS sortie asymétrique inclinée 60° - entrée cylindrique 1/2

Tuyauterie légère
 Tuyauterie lourde



Intérieur/extérieur revêtus d'une laque cuite au four.
 Usage recommandé en position verticale pour le pneumatiques «Trappe pré réglée».
Inclus : palonnier de commande

Options :

- protection extérieure anti-rouille
- soudures apparentes
- rappel par contre-poids
- également réalisable en inox brillant (jusqu'à 2mm), inox classique ou galva

Options électro-pneumatique :

- CEP
- Capteur
- Limitateur d'échappement
- Verin ATEX
- Distributeur
- Contacteur

Ø	Epaisseur	Référence	Dimensions (mm)				
			A	B	C	D	E
80	1,5	056405	290	65	30	148	12
100		056413	360	80		186	
120	2	056596	430	95		223	
140	1,5	056445	520	110		261	
145		056448				270	
145	3	056707	520	110	30	270	12
150	2	056618	520	110	30	279	12
150	3	056715	520	110	30	279	12
160	2	056626	540	110	30	299	14
160	3	056723	540	110	30	299	14
171	1,5	056472	560	110	30	320	14
171	3	056731	560	110	30	320	14
180	2	056634	600	120	30	337	14
180	3	056758	600	120	30	337	14
195	1,5	056502	640	120	30	365	14

BY-PASS sortie asymétrique inclinée 60° - entrée cylindrique 2/2

Tuyauterie légère
 Tuyauterie lourde

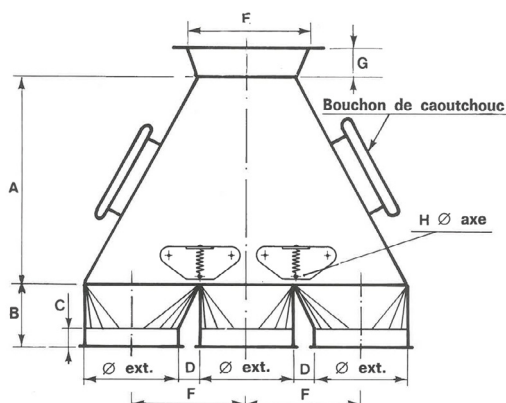
Ø	Epaisseur	Référence	Dimensions (mm)				
			A	B	C	D	E
195	4	080993	640	120	30	365	14
200	2	056642	640	120	30	370	14
200	3	056774	640	120	30	370	14
219	4	081019	680			406	16
220	2	056660	680	120	30	410	16
240		056663				406	
250		056669				467	
250	3	056804	740	120	30	467	16
254	4	081027		120		474	
260	2	056670	740	120	30	485	16
273	4	081035	790	120	30	511	16
280	2	056675	790	120	30	485	16
300		056914	900	150		558	
300	3	056847	900	150	30	558	16
324	4	081043	950	150		601	20
325	2	056680	950	150	30	606	20
350		056685	1000			648	
350	3	056863	1000	150	30	648	20
355	4	081051				660	
375	2	056690	1000	150	30	640	20
400		056693	1100			745	
400	3	056898	1100	150	30	745	20
406	4	081078				756	
425	2	056694	1100	150	30	740	20
450		056695				756	
500		056696				1200	

TRI-PASS sortie symétrique droite - entrée carrée

Tuyauterie légère
Tuyauterie lourde



FABRIQUÉ EN FRANCE



Intérieur/extérieur revêtus d'une laque cuite au four.

Dimensions du cadre égales aux dimensions des cadres des boîtes de chute, boîtes multi-directions et trémies.

Usage recommandé en position verticale pour le pneumatiques «Trappe pré-réglée».

Inclus : - palonnier de commande
- système de rappel par ressort

Options :

- protection extérieure anti-rouille
- soudures apparentes
- rappel par contre-poids
- également réalisable en inox brillant (jusqu'à 2mm), inox classique ou galva

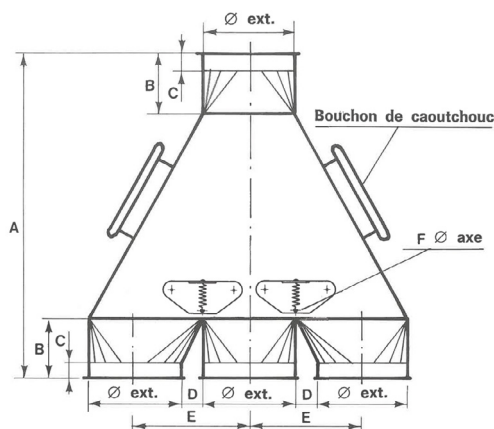
Options électro-pneumatique :

- CEP
- Distributeur
- Capteur
- Contacteur
- Limitateur d'échappement
- Verin ATEX

Ø	Epaisseur	Référence	Dimensions (mm)										
			A	B	C	D	E					F	H
80	1,5	057924	170	65	30	20	80	100	120	150	160	100	12
100		057932	180	80			20	100	120	150	160	180	
120	2	058092	200	95	30	30	120	150	160	180	200	150	12
145	3	058203	310	110			150	160	180	200	240	175	
150	2	058106	310	110	30	30	150	160	180	200	240	180	12
150	3	058211	310	110			150	160	180	200	240	180	
160	2	058114	340	110	30	40	160	180	200	240	250	200	14
160	3	058238	340	110			30	40	160	180	200	240	
171		058246	380		180	200			240	250	280	211	14
180	2	058122	400	120	30	40	180	200	240	250	280	220	14
180	3	058254	400	120			30	40	180	200	240	250	
200		058289	200		240	250			280	300	240	14	
219		058297	440		240	250			280	300	350	259	16
250	2	058157	500	120	30	40	250	280	300	350	355	290	16
250	3	058319	500	120			30	40	250	280	300	350	
254		058327	280		300	350			355	400	292	16	
273		058335	585		300	350			355	400	450	323	
300	2	058165	650	150	30	50	300	350	355	400	450	350	16
300	3	058343	650	150			30	50	300	350	355	400	
324		058351	695		355	400			450			374	20
350	2	058173	760	150	30	50	350	355	400	450		400	20
350	3	058378	760	150			30	50	350	355	400	450	
355		058386	355		400	450					405	20	
400	2	058181	800	150	30	50	400	450				450	20
400	3	058394	800	150			30	50	400	450			
406		058408	450								456	20	
						G =	0	25	50	75	100		

TRI-PASS sortie symétrique droite - entrée cylindrique

Tuyauterie légère
 Tuyauterie lourde



Intérieur/extérieur revêtus d'une laque cuite au four.

Usage recommandé en position verticale pour le pneumatiques «Trappe pré-réglée».

Inclus : - palonnier de commande
- système de rappel par ressort

Options :

- protection extérieure anti-rouille
- soudures apparentes
- rappel par contre-poids
- également réalisable en inox brillant (jusqu'à 2mm), inox classique ou galva

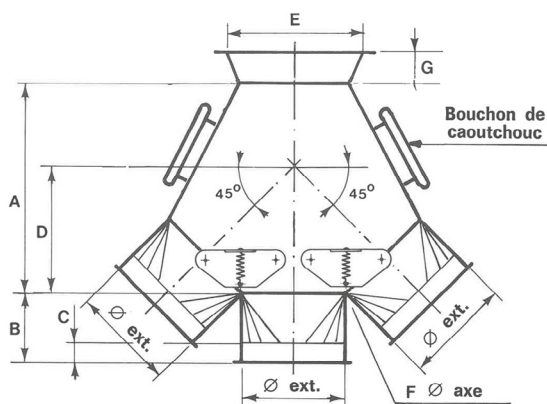
Options électro-pneumatique :

- CEP
- Capteur
- Limitateur d'échappement
- Verin ATEX
- Distributeur
- Contacteur

Ø	Epaisseur	Référence	Dimensions (mm)					
			A	B	C	D	E	F
80	1,5	057436	300	65	30	20	100	12
145	3	057711	530	110	30	30	175	12
150	2	057614	530	110	30	30	180	12
150	3	057738	530	110	30	30	180	12
160	2	057622	560	110	30	40	200	14
160	3	057746	560	110	30	40	200	14
171		057754	600				211	
180	2	057649	640	120	30	40	220	14
180	3	057762	640	120	30	40	220	14
200	2	057657	640	120	30	40	240	14
200	3	057797	640	120	30	40	240	14
219		057819	680				249	
250	2	057665	740	120	30	40	290	16
250	3	057827	740	120	30	40	290	16
254		057835					294	
273		057843					323	
300	2	057673	950	150	30	50	350	16
300	3	057851	950	150	30	50	350	16
324		057878	995				374	
350	2	057681	1060	150	30	50	400	20
350	3	057886	1060	150	30	50	400	20
355		057894					400	
400	2	057703	1100	150	30	50	450	20
400	3	057908	1100	150	30	50	450	20
406		057916					456	

TRI-PASS sortie symétrique inclinée 45° - entrée carrée

Tuyauterie légère
Tuyauterie lourde



Intérieur/extérieur revêtus d'une laque cuite au four.

Dimensions du cadre égales aux dimensions des cadres des boîtes de chute, boîtes multi-directions et trémies.

Usage recommandé en position verticale pour le pneumatiques «Trappe pré-réglée».

Inclus : - palonnier de commande
- système de rappel par ressort

Options :

- protection extérieure anti-rouille
- soudures apparentes
- rappel par contre-poids
- également réalisable en inox brillant (jusqu'à 2mm), inox classique ou galva

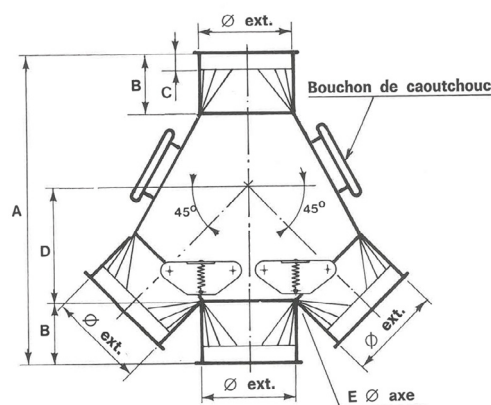
Options électro-pneumatique :

- CEP
- Distributeur
- Capteur
- Contacteur
- Limitateur d'échappement
- Verin ATEX

Ø	Epaisseur	Référence	Dimensions (mm)									
			A	B	C	D	E				F	
80	1,5	058912	160	65	30	96	80	100	120	150	160	12
100		058939	200	80		120	100	120	150	160	180	
120		059102	240	95		140	120	150	160	180	200	
145	3	059102	300	110	30	174	150	160	180	200	240	12
150	2	059129	300	110	30	180	150	160	180	200	240	12
150	3	059234	300	110	30	180	150	160	180	200	240	12
160	2	059137	320	110	30	193	160	180	200	240	250	14
160	3	059242	320	110	30	193	160	180	200	240	250	14
171		059269	340			305	180	200	240	250	280	
180	2	059145	360	120	30	217	180	200	240	250	280	14
180	3	059277	360	120	30	217	180	200	240	250	280	14
200	2	059153	400	120	30	241	200	240	250	280	300	14
200	3	059293	400	120	30	241	200	240	250	280	300	14
219	4	059307	440			263	240	250	280	300	350	16
250	2	059161	500	120	30	302	250	280	300	350	355	16
250	3	059315	500	120	30	302	250	280	300	350	355	16
254	4	059323				307	280	300	350	355	400	
273	4	059331	550	330	300	350	355	400	450			
300	2	059188	600	150	30	362	300	350	355	400	450	16
300	3	059358	600	150	30	362	300	350	355	400	450	16
324	4	059366	650			390	355	400	450			20
350	2	059196	700	150	30	422	350	355	400	450		20
350	3	059374	700	150	30	422	350	355	400	450		20
355	4	059382				430	355	400	450			
400	2	059218	800	150	30	482	400	450				20
400	3	059404	800	150	30	482	400	450				20
406	4	059418				490	450					
						G =	0	25	50	75	100	

TRI-PASS sortie symétrique inclinée 45° - entrée cylindrique

Tuyauterie légère
Tuyauterie lourde



Intérieur/extérieur revêtus d'une laque cuite au four.

Usage recommandé en position verticale pour le pneumatiques «Trappe pré-réglée».

Inclus : - palonnier de commande
- système de rappel par ressort

Options :

- protection extérieure anti-rouille
- soudures apparentes
- rappel par contre-poids
- également réalisable en inox brillant (jusqu'à 2mm), inox classique ou galva

Options électro-pneumatique :

- CEP
- Distributeur
- Capteur
- Contacteur
- Limitateur d'échappement
- Verin ATEX

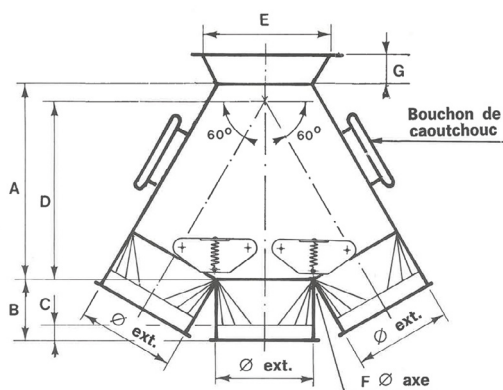
Ø	Epaisseur	Référence	Dimensions (mm)				
			A	B	C	D	E
80	1,5	058416	290	65	30	96	12
100		058424	360	80		120	
120		058599	430	95		140	
145	3	058718	520	110	30	174	12
150	2	058602	520	110	30	180	12
150	3	058726	520	110	30	180	12
160	2	058629	540	110	30	193	14
160	3	058734	540	110	30	193	14
171		058742	560			205	
180	2	058637	600	120	30	217	14
180	3	058763	600	120	30	217	14
200	2	058645	640	120	30	241	14
200	3	058785	640	120	30	241	14
219		058793	680			263	16
250	2	058653	740	120	30	302	16
250	3	058807	740	120	30	302	16
254		058815	740			307	
273		058823	790			330	
300	2	058661	900	150	30	362	16
300	3	058831	900	150	30	362	16
324	4	058858	950			390	20
350	2	058688	1000	150	30	422	20
350	3	058866	1000	150	30	422	20
355		058874	1000			430	
400	2	058696	1100	150	30	482	20
400	3	058882	1100	150	30	482	20
406		058904	1100			490	

TRI-PASS sortie symétrique inclinée 60° - entrée carrée Tuyauterie légère

Intérieur/extérieur revêtus d'une laque cuite au four.
Dimensions du cadre égales aux dimensions des cadres des boîtes de chute, boîtes multi-directions et trémies.

Usage recommandé en position verticale pour le pneumatiques «Trappe pré-réglée».

Inclus : palonnier de commande et système de rappel par ressort



Options :

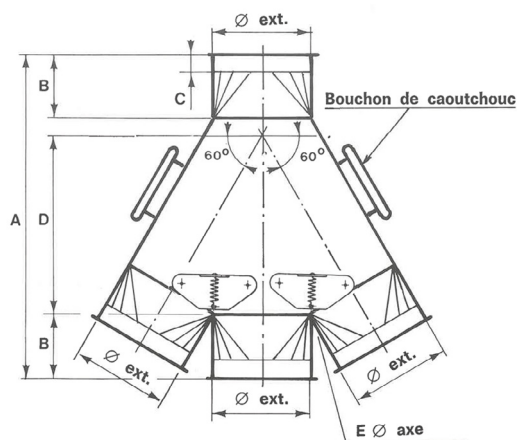
- protection extérieure anti-rouille
- soudures apparentes
- rappel par contre-poids
- également réalisable en inox brillant, inox classique ou galva

Options électro-pneumatique :

- CEP
- Capteur
- Limiteur d'échappement
- Verin ATEX
- Distributeur
- Contacteur

Ø	Epaisseur	Référence	Dimensions (mm)									
			A	B	C	D	E			F		
80	1,5	059935	160	65	30	148	80	100	120	150	160	12
100		059943	200	80		186	100	120	150	160	180	
120	060127	240	95	223		120	150	160	180	200		
150	2	060135	300	110		279	150	160	180	200	240	14
160		060143	320			299	160	180	200	240	250	
180		060151	360	120		337	180	200	240	250	280	
200		060178	400			370	200	240	250	280	300	
250	1,5	060186	500	120		467	250	280	300	350	355	16
254		060062	500			474	280	300	350	355	400	
273		4	060348			550	511	300	350	355	400	
300	2	060194	600	150	558	300	350	355	400	450	20	
350		060208	700		648	350	355	400	450			
400		060216	800		745	400	450					
						G =	0	25	50	75	100	

TRI-PASS sortie symétrique inclinée 60° - entrée cylindrique Tuyauterie légère



Intérieur/extérieur revêtus d'une laque cuite au four.

Usage recommandé en position verticale pour le pneumatiques «Trappe pré réglée».

Inclus : palonnier de commande et système de rappel par ressort

Options :

- protection extérieure anti-rouille
- soudures apparentes
- rappel par contre-poids
- également réalisable en inox brillant, inox classique ou galva

Options électro-pneumatique :

- CEP
- Capteur
- Limiteur d'échappement
- Verin ATEX
- Distributeur
- Contacteur

Ø	Epaisseur	Référence	Dimensions (mm)					
			A	B	C	D	E	
80	1,5	059439	290	65	30	148	12	
100		059447	360	80		186		
120		059617	430	95		223		
150	059625	520	110	279				
160	059633	540		299				
180	2	059641	600	120		337		14
200		059668	640			370		
250		059676	740			467		
273	4	059677	790			150	511	16
300	2	059684	900				558	
350		059692	1000				648	20
400		059706	1100	745				

QUADRI-PASS sortie symétrique droite

Tuyauterie légère



Intérieur/extérieur revêtus d'une laque cuite au four.

Usage recommandé en position verticale pour le pneumatiques «Trappe prééglée».

Entrée carrée : dimensions du cadre égales aux dimensions des cadres des boîtes de chute, boîtes multi-directions et trémies.

Inclus : palonnier de commande et système de rappel par ressort

Options :

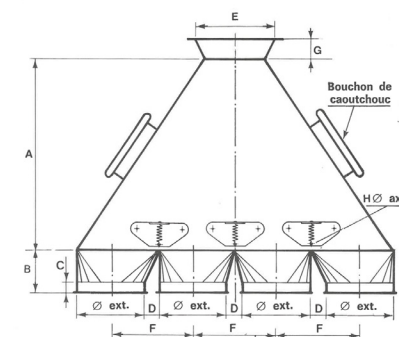
- protection extérieure anti-rouille
- soudures apparentes
- rappel par contre-poids
- également réalisable en inox brillant, inox classique ou galva

Options électro-pneumatique :

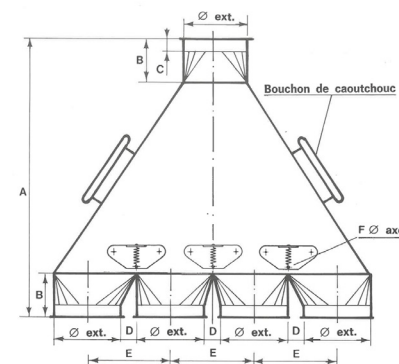
- CEP
- Capteur
- Limiteur d'échappement
- Verin ATEX
- Distributeur
- Contacteur

		Dimensions (mm)												
	Ø	Epaisseur	Référence	A	B	C	D	E					F	H
Entrée carrée	80	2	060771	230	65	30	20	80	100	120	150	160	100	12
	100		060798	280	80			100	120	150	160	180	120	
	120		060925	340	95		30	120	150	160	180	200	150	
	150		060939	420	110			150	160	180	200	240	180	
	160		060941	450	120		40	160	180	200	240	250	200	
	180		060968	490				180	200	240	250	280	220	
	200		060976	550				200	240	250	280	300	240	
	250		060984	650	250		280	300	350	355	290	16		
Entrée cylindrique	80	2	060437	360	65	30	20	100					12	
	100		060445	440	80			120						
	120		060585	530	95		30	150						
	140		060593											
	160		060607	670	110		40	200					16	
	180		060615	730	120			220						
	200		060623	790	240									
	250		060631	890	290									
						G =	0	25	50	75	100			

ENTRÉE CARRÉE



ENTRÉE CYLINDRIQUE



QUADRI-PASS sortie symétrique inclinée 45°

Tuyauterie légère



Intérieur/extérieur revêtus d'une laque cuite au four.
 Usage recommandé en position verticale pour le pneumatiques «Trappe prérégulée».
 Entrée carrée : dimensions du cadre égales aux dimensions des cadres des boîtes de chute, boîtes multi-directions et trémies.
Inclus : palonnier de commande et système de rappel par ressort

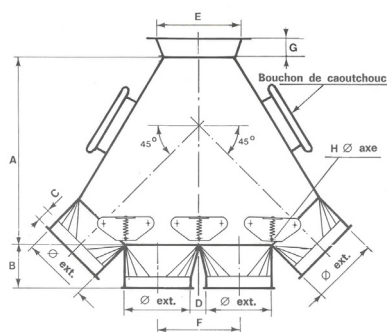
Options :

- protection extérieure anti-rouille
- soudures apparentes
- rappel par contre-poids
- également réalisable en inox brillant, inox classique ou galva

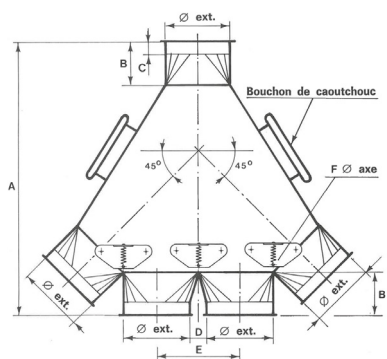
Options électro-pneumatique :

- CEP
- Capteur
- Limitateur d'échappement
- Verin ATEX
- Distributeur
- Contacteur

ENTRÉE CARRÉE



ENTRÉE CYLINDRIQUE



	Ø	Epaisseur	Référence	Dimensions (mm)										
				A	B	C	D	E					F	H
Entrée carrée	80	1,5	061468	230	65	30	20	80	100	120	150	160	100	12
	100		061476	280	80			100	120	150	160	180	120	
	150	061611	420	110	40		150	160	180	200	240	180	14	
	160	061638	450	110			160	180	200	240	250	200		
	180	061646	490	120	200		180	200	240	250	280	220	16	
	200	061654	550				200	240	250	280	300	240		
250	061662	650			250	280	300	350	355	290				
Entrée cylindrique	80	1,5	061115	360	65	30	20	100					12	
	100		061125	440	80			120						
	120	061263	530	95	30		150					14		
	150	061271	640	110			180							
	160	061298	670		120		40	200					16	
	180	061301	730	220										
	200	061328	790	240										
250	061336	890	290											
							G =	0	25	50	75	100		

QUADRI-PASS sortie symétrique inclinée 60°

Tuyauterie légère

Intérieur/extérieur revêtus d'une laque cuite au four.

Usage recommandé en position verticale pour les pneumatiques «Trappe pré-réglée».

Entrée carrée : dimensions du cadre égales aux dimensions des cadres des boîtes de chute, boîtes multi-directions et trémies.

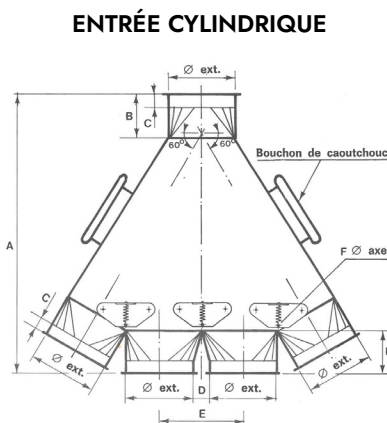
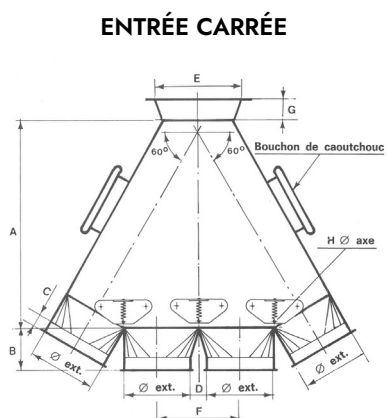
Inclus : palonnier de commande et système de rappel par ressort

Options :

- protection extérieure anti-rouille
- soudures apparentes
- rappel par contre-poids
- également réalisable en inox brillant, inox classique ou galva


Options électro-pneumatique :


- CEP
- Capteur
- Limitateur d'échappement
- Verin ATEX
- Distributeur
- Contacteur

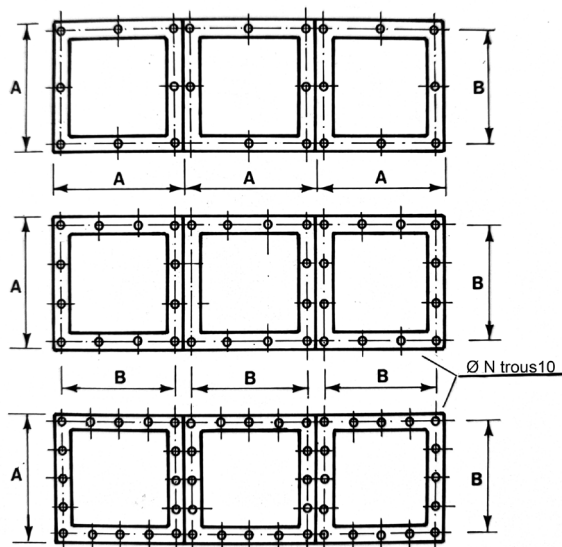


	Ø	Epaisseur	Référence	Dimensions (mm)										
				A	B	C	D	E					F	H
Entrée carrée	80	1,5	062146	230	65	30	20	80	100	120	150	160	100	12
	100		062154	280	80			100	120	150	160	180	120	
	120	2	062294	340	95		30	120	150	160	180	200	150	
	150		062308	420	110			150	160	180	200	240	180	
	160		062316	450	40		160	180	200	240	250	200	14	
	180		062324	490			180	200	240	250	280	220		
	200		062332	550	120		200	240	250	280	300	240		
	250		062359	650			250	280	300	350	355	290	16	
Entrée cylindrique	80	1,5	061808	360	65	30	20	100					12	
	100		061816	440	80			120						
	120	2	061948	530	95		30	150					14	
	150		061956	640	110			180						
	160		061964	670	120		40	200						
	180		061972	730				220						
	200		061999	790	120		40	240						
	250		062006	890				290					16	
G =								0	25	50	75	100		

PERÇAGE DU CADRE

 Tuyauterie légère

 Tuyauterie lourde



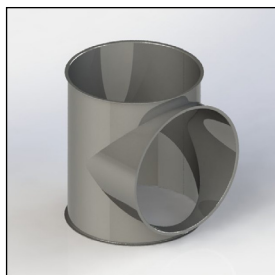
Ce cadre équipé :

- les boîtes de chute, boîtes à 2 directions et boîtes à 3 directions
- les by-pass, tri-pass et quadri-pass à entrée carrée
- les trémies

ENTRÉE	A	B	N
80 x 80	130	104	8
100 x 100	150	124	8
120 x 120	170	144	8
150 x 150	200	174	8
160 x 160	210	184	8
180 x 180	230	204	8
200 x 200	250	224	12
240 x 240	290	264	12
250 x 250	300	280	12
280 x 280	330	310	12
300 x 300	350	330	12
350 x 350	400	380	12
355 x 355	405	385	12
400 x 400	450	430	16
450 x 450	500	480	16

Téléchargez nos plans pré-remplis, indiquez vos dimensions et transmettez-nous votre demande de devis :

contact@guery.com



CONDUIT MAGNÉTIQUE

Plan pré-rempli pour demande de devis ou commande de conduits magnétiques pour tuyauterie industrielle, manutention du vrac, aspiration des déchets ou ventilation de l'air.

 Télécharger



TRÉMIE 1 FACE RECTANGULAIRE/1 FACE RONDE

Plan pré-rempli pour demande de devis ou commande de trémies (une face rectangulaire et une face ronde) pour tuyauterie industrielle, manutention du vrac, aspiration des déchets ou ventilation de l'air.

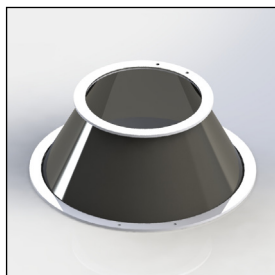
 Télécharger



TRÉMIE 2 FACES RECTANGULAIRES

Plan pré-rempli pour demande de devis ou commande de trémies (deux faces rectangulaires) pour tuyauterie industrielle, manutention du vrac, aspiration des déchets ou ventilation de l'air.

 Télécharger



TRÉMIE 2 FACES RONDES

Plan pré-rempli pour demande de devis ou commande de trémies (deux faces rondes) pour tuyauterie industrielle, manutention du vrac, aspiration des déchets ou ventilation de l'air.

 Télécharger

INDEX PAR REFERENCE

Réf. Désignation

A 01 Brides circulaires _____	4-7
A 02 Brides de suspension _____	8
A 03 Colliers à boulons _____	12-13
A 04 Colliers à grenouillère _____	14
A 05 Colliers «Serraflexy» _____	11
A 06 Collerettes à souder «2000» _____	10
A 07 Collerettes à souder GF _____	10
A 08 Collerettes à boulonner _____	9
A 09 Collerettes à mixer _____	11
A 10 Éléments droits «2000» _____	15
A 11 Éléments droits GF _____	15
A 12 Manchettes _____	16
B 01 Boîtes de chute avec cadre _____	80
B 02 Boîtes de chute avec trémie de sortie _____	81
B 03 Boîtes à 2 directions, sorties symétriques droites _____	83
B 04 Boîtes à 2 directions, sorties 30° symétr. inclinées _____	83
B 05 Boîtes à 3 directions, sorties symétriques droites _____	84
B 06 Boîtes à 3 directions, sorties 30° symétr. inclinées _____	84
B 07 Boîtes de chute à vidange intégrale sortie verticale _____	82
B 08 Boîtes de chute à vidange intégrale _____	82
C 01 Bouchons caoutchouc _____	28

Réf. Désignation

D 01 Chapeaux de cheminée chinois _____	68
D 02 Chapeaux de cheminée à diffuseur _____	69
D 03 Chapeaux de cheminée avec récepteur de pluie _____	69
E 01 Conduits droits L. 3 000 _____	23
E 02 Conduits droits L. 1 490 _____	21
E 03 Conduits droits L. 990 _____	20
E 04 Conduits droits L. 740 _____	19
E 05 Conduits droits L. 490 _____	18
E 06 Conduits droits L. 240 _____	17
E 07 Conduits avec porte de nettoyage _____	24
E 08 Conduits à regard avec porte de visite _____	25
E 09 Conduits à regard avec porte de visite et voyant plexiglas _____	26
E 10 Conduits à regard 60° avec bouchon _____	27
E 11 Conduits à regard 60° avec bouchon et traversée de plancher _____	28
E 12 Conduits à regard 90° avec bouchon _____	29
E 13 Conduits à regard 90° avec bouchon et traversée de plancher _____	30
E 14 Conduits à registre _____	31
E 15 Conduits de sortie plansichter 60° simples _____	33
E 16 Conduits de sortie plansichter 60° avec traversée de plancher _____	34
E 17 Conduits à tirette _____	32
E 18 Conduits doubles symétriques 30° _____	36
E 19 Conduits doubles asymétriques 30° _____	38

INDEX PAR REFERENCE

Réf. Désignation

E 20	Conduits doubles symétriques 45°	37
E 21	Conduits doubles asymétriques 45°	39
E 22	Conduits doubles à registre	40
E 23	Conduits doubles avec manchon	40
E 24	Conduits triples 30°	42
E 25	Conduits triples 45°	43
E 82	Conduits droits L. 2 000	22
E 94	Conduits droits L. 4 000	23

F 01	Eléments de coude 15° GF épaisseur 5.6 suivant Ø	45-46
F 02	Eléments de coude 30° GF épaisseur 5.6 suivant Ø	48-49
F 04	Eléments de coude 7° 30 A	44
F 05	Eléments de coude 15° A	45-46
F 06	Eléments de coude 22° 30 A	47
F 07	Coudes 15°GF épaisseur 8	45-46
F 08	Coudes 30° GF épaisseur 8	48-49
F 09	Coude amortisseur	55
F 12	Coudes soudés 30° B	48-49
F 13	Coudes soudés 45° B	50
F 14	Coudes soudés 67 30° B	52
F 15	Coudes soudés 90° B	53
F 16	Coudes soudés 45° C	55
F 17	Coudes soudés 67° 30 C	52
F 18	Coudes soudés 90° C	54

Réf. Désignation

G 01	Culottes à 2 entrées symétriques	71
G 02	Culottes à 2 entrées asymétriques dans l'axe	72
G 03	Culottes à 2 entrées asymétriques hors axe	73
G 04	Culottes à 3 entrées «Triangulat»	74
G 05	Culottes à 3 entrées «Linéat»	74
G 06	Culottes à 4 entrées «Quadrulat»	75
G 07	Culottes à 4 entrées «Linéat»	75

H 01	Disques obturateurs	56
H 02	Disques de prise d'air réglable	57

I 01	Bouches d'ensachage simples	67
I 02	Bouches d'ensachage avec chambre de décompression	67
I 03	Tables d'ensachage	67

J 01	Flexy-Guéry souple	41
------	--------------------	----

INDEX PAR REFERENCE

Réf. Désignation

K 01	By-pass, entrée cylindr., sorties symétr. droites	86
K 02	By-pass, entrée carrée, sorties symétr. droites	85
K 03	By-pass, entrée cylindr., sorties 45° symétr. incl.	88
K 04	By-pass, entrée carrée, sorties 45° symétr. incl.	87
K 05	By-pass, entrée cylindr., sorties 60° symétr. incl.	90
K 06	By-pass, entrée carrée, sorties 60° symétr. incl.	89
K 07	By-pass, entrée cylindr., sorties 45° asymétr. incl.	92
K 08	By-pass, entrée carrée, sorties 45° asymétr. incl.	91
K 09	By-pass, entrée cylindr., sorties 60° asymétr. incl.	95-96
K 10	By-pass, entrée carrée, sorties 60° asymétr. incl.	93-94
K 11	Tri-pass, entrée cylindr., sorties symétr. droites	98
K 12	Tri-pass, entrée carrée, sorties symétr. droites	97
K 13	Tri-pass, entrée cylindr., sorties 45° symétr. incl.	100
K 14	Tri-pass, entrée carrée, sorties 45° symétr. incl.	99
K 15	Tri-pass, entrée cylindr., sorties 60° symétr. incl.	102
K 16	Tri-pass, entrée carrée, sorties 60° symétr. incl.	101
K 17	Quadri-pass, entrée cylindr., sorties sym. droites	103
K 18	Quadri-pass, entrée carrée, sorties sym. droites	103
K 19	Quadri-pass, entrée cylindr., sorties 45° sym. incl.	104
K 20	Quadri-pass, entrée carrée, sorties 45° sym. incl.	104
K 21	Quadri-pass, entrée cylindr., sorties 60° sym. incl.	105
K 22	Quadri-pass, entrée carrée., sorties 60° sym. incl.	105

L 01 Globe plexiglas, monture laquée _____ 62

Réf. Désignation

M 01	Raccords droits au plancher	58
M 02	Raccords droits au plafond	59
M 03	Raccords droits au plafond avec traversée	60
M 04	Raccords inclinés 22° 30	61
M 05	Raccords inclinés 30°	61
M 06	Raccords droits 45°	61
N 01	Réductions	63
O 01	Trémies GF	78-80
O 02	Trémies droites	76-77
O 03	Trémies inclinées 45°	78
O 04	Trémies inclinées 60°	79

Ce catalogue contient l'ensemble de nos pièces standards. Toutes les dimensions affichées sont exprimées en mm.
Les frais de port sont en sus des tarifs affichés. Ils sont calculés selon 3 critères :
le poids de la commande, le type de port (messagerie ou express) et le département de livraison.
Les photos de ce catalogue ne sont pas contractuelles.
Toute modification d'une commande en cours de fabrication entraînera la facturation de tous les éléments déjà lancés.

Vous pouvez nous contacter pour toute étude spécifique.

GUÉRY

Société située dans les Mauges - LOIRE VALLEY - France

7 route de Chemillé - La Tourlandry

49 120 Chemillé-en-Anjou

+33(0)2 41 64 41 03

contact@guery.com

guery.fr

